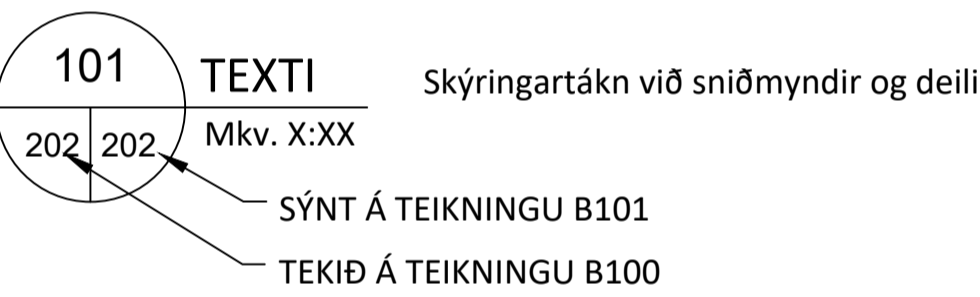
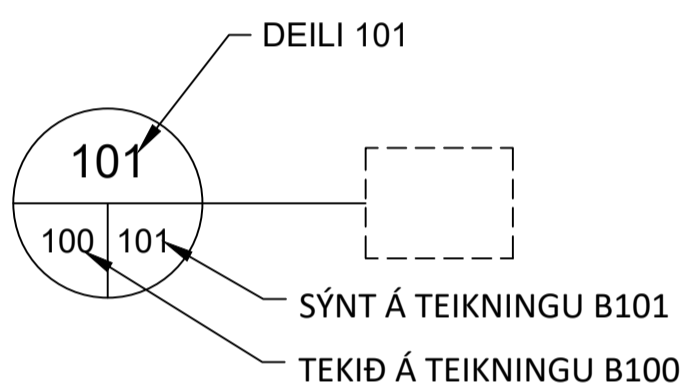
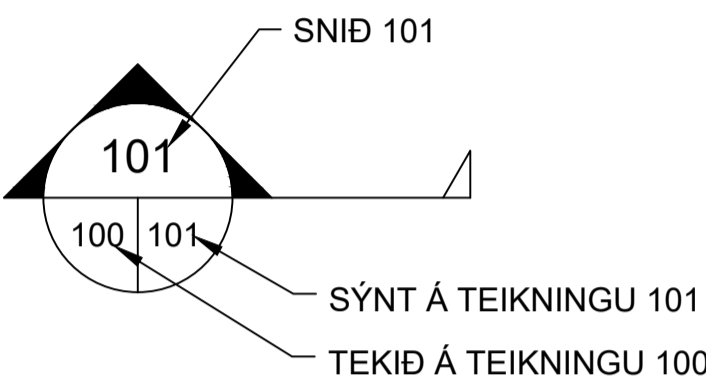


ALMENNAR SKÝRINGAR:

Kótar eru í metrum.

Öll mál eru í millimetrum, nema annað sé tekið fram.

	Hæðarkóti á sniðmynd.
	Hæðarkóti á grunnmynd í efri brún plötu. Þykkt plötu.
	Steypuskil.
	Vatnslás í steypuskilum, 50x50



V1
B2
S3

Númer veggja, bita og súlna (hér er veggur nr. 1, bitri nr. 2 og súla nr. 3)
Á grunnmyndum eru númerin staðsett við þá hlið sem eru sýnd á hliðarmyndum.

Tákn fyrir breytingu.

Svæði sem breytist.

ÁLAGSFORSENDUR:

NOTÁLAG:

Notálag er reiknað samkvæmt ENV 1991-2-1:1995

Notálag á gólf: 2,50 kN/m²

Notálag á þak: 0,75 kN/m²

Umferðarálág er reiknað samkvæmt ENV 1991-2-1:199

Botnplata í bílakjallara, Flokkur F skv. Eurocode 1 - 6.3.3.1.

Álag: 2,50 kN/m² 20 kN púntálag á 100x100 mm flöt

Bílastæði ofan á bílakjallara, Flokkur G skv. Eurocode 1 - 6.3.3.1.

Jafndreift álag er frá ökutækjum: 5,00 kN/m²

Almennt er hámarksþyngd ökutækis: 18 Tonn á 2 öxla, 9 tonna öxulþungi.

Slökkviliði er heimilt að nota körfubíl 27 Tonn á 3 öxla, 9 tonna öxulþungi

og púntálag frá fæti 17,5 Tonn á 400x400 mm flöt. Gert er ráð fyrir aðkomu

slökkviliðs garðmegin.

SNJÓÁLAG:

Snjóálag er reiknað samkvæmt ENV 1991-2-3:1995.

Grunngildi snjóálags er 2,1 kN/m². Snjóálagssvæði 1.

VINDÁLAG:

Vindálag er reiknað samkvæmt ENV 1991-2-4:1995

Grunngildi vindálags er 2,45 kN/m²

JARÐSKJÁLFTAÁLAG:

Grunngildi jarðskjálftaálags er reiknað samkvæmt þjóðarskjali með

FS ENV 1998-1-1:1984.

Grunnhróðun jarðskjálftaálags er 0,3g.

Jarðskjálftaálag er reiknað samkvæmt EC8

GRUNDUN:

Byggingin er grunduð frostfria þjappaða fyllingu.

Mesta álag á fyllingu er 0,50 Mpa

STEINSTEYPA:

Almenn ákvæði eru í FS ENV 1992 og FS ENV 206. Steypa skal uppfylla ákvæði Byggingarreglugerðar varðandi alkálivirkni. Steypa skal vera veðrunarþolin skv. Byggingareglugerð.

STEYPUGERÐ

Undirstöður	C25/30
Botnplata	C30/35
Steyptir veggir	C30/35
Steyptir bitar	C30/35
Steyptar súlur	C30/35

Steypugerð C35/45 er notuð í mannvirki þar sem yfirborð steypunnar er ekki varið sérstaklega, í mannvirki sem er í snertingu við saltvatn, þar sem sýnt er á teikningum og annars staðar þar sem eftirlitsmaður eða hönnuður óskar.

KRÖFUR UM STEYPUGÆÐI

Styrkleikaflokkur	C25/30	C30/35	C35/45
Sementsmagn (kg/m ³)	>300	>320	>350
V/S tala	<0,55	<0,50	<0,45
Loft (%)	>5	>5	>5
Fylliefni Dmax (mm)	<22	<22	<22

STEYPUMÓT:

Nákvæmiskröfur:	
Undirstöður, stærð og staðsetning	+/- 15 mm
Stærð annarra steyptra hluta	+/- 10 mm
Staðsetning annarra steyptra hluta	+/- 10 mm
Kótar	+/- 10 mm
Misgengi í steypuskilum	+/- 5 mm
Staðsetning glugga og hurðaropa	+/- 5 mm

rávik frá 3 m réttsskeið lögð á steyptan flöt:

Bitar, veggir og súlur	+/- 10 mm
Vélslípaðar steyptra plötur	+/- 5 mm
Gólf og plötur undir lög	+/- 10 mm

Bitar- og plötumót skulu hafa yfirhæð L/300 af fjarlægð milli fastra punkta Titra skal alla steypu.

STEYPUVIRKI:

Eiginleikar og framleiðsla steinsteypu skal vera í samræmi við kröfur

ÍST EN 206-1:2000, A1:2004 og A2:2005

Ennfremur skal steinsteypa og niðurlögn steinsteypu vera í samræmi við gildandi kröfur

ÍST 10:1971 Steinsteypa I. og II. hluti.

ÍST 14:1989 Steinsteypuvirki.

Eiginleikar og framleiðsla steinsteypu skal vera í samræmi við kröfur

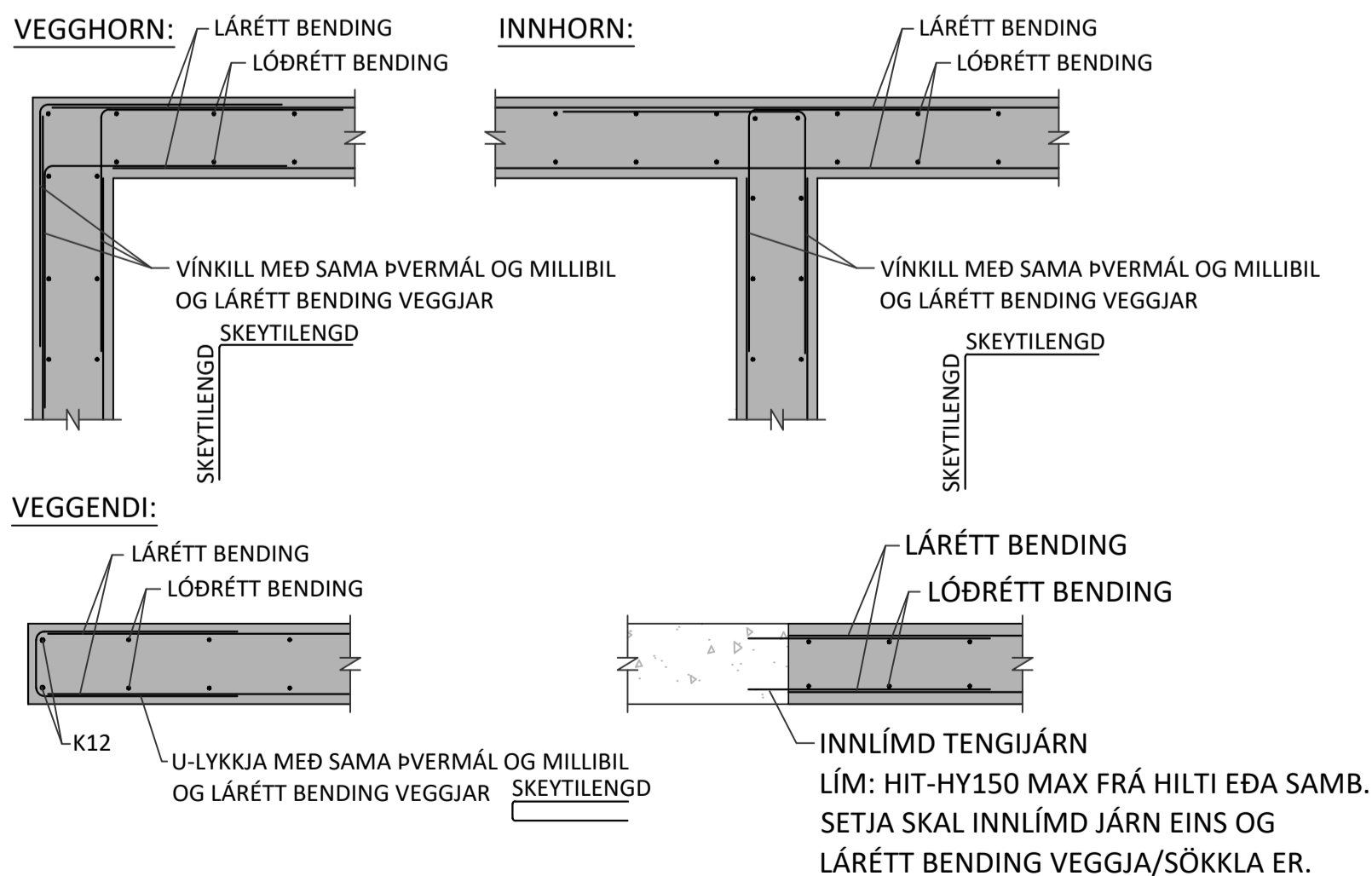
ÍST EN 206-1:2000, A1:2004 OG A2:2005

Ennfremur skal steinsteypa og niðurlögn steinsteypu vera í samræmi við gildandi kröfur

ÍST 10:1971 Steinsteypa I. og II. hluti.

ÍST 14:1989 Steinsteypuvirki.

ALMENN STEYPUDEILI:



JÁRNABENDING:

Almenn ákvæði eru í FS ENV-1992 og FS ENV-10080:1995.

GÆÐAKRFÖFUR:

Steypustyrktarstál merkt K á teikningum er kambstál og skal uppfylla eftirfarandi kröfur:

flotspenna fyk > 500 MPa
Seigla: Brotspenna/flotspenna > 1,08
Brotlenging > 5 %
Allt kambstál skal vera suðuhæft.

Bendistál skal vera hreint og án lausrar ryð- og völsunarhúðar. Leggja skal fram frameiðsluvottorð.

STEYPUHULA:

Undirstöður	50 mm
Botnplata, steyp á fyllingu	50 mm
Botnplata, steyp á einangrun	30 mm
Steyptar plötur innandyra	20 mm
Steyptar plötur utandyra	30 mm
Útveggir einangraðir að utan	30 mm
Útveggir einangraðir að innan	20 mm
Steyptir innveggir	20 mm
Bitar, utandyra	30 mm
Bitar, innandyra	25 mm
Súlur, utandyra	30 mm
Súlur, innandyra	20 mm

SKEYTILENGDIR BENDISTÁLS:

K8	400 mm
K10	500 mm
K12	600 mm
K16	800 mm
K20	1000 mm
K25	1200 mm

BEYGING BENDISTÁLS:

d = þvermál stangar
D = þvermál beygjuskifu

Þvermál beygjuskifu skal ekki vera minna en eftirfarandi:

d < 16 mm: D = 4d

d > 20 mm: D = 7d

STÁLVIRKI:

Stálgæði, suðutákn og suðuvinna:

Allt stál skal uppfylla a.m.k. styrkleika- og flokkunarkröfur S235JRG2 skv. ÍST EN 10025:1990 og A1:1993

Boltar og rær skulu vera í gæðaflokki 8.8 skv. DIN ISO 898, Teil 1

Allar suður skulu vera a.m.k. í flokki C skv. ÍST EN 25871

Suðumenn skulu hafa tilskilin réttindi frá löntæknistofnun ríkisins.

Minnsta leyfilega kverksuða er 4 mm.

Suðuefni skal a.m.k. vera jafn gott því efni sem verið er að sjóða saman, bæði hvað varðar styrk og seiglu.

Allt stál skal vera heitsinkhúðað > 120 µm og fyrir heitzínkhúðun skal það sanblásið með hreinleika > Sa 2,5 skv. ISO 8501-1:1999 og hrjúflek að lágmarki "Medium" G skv. ISO 8503:1-4.

TRÉVIRKI:

Allt timbur í burðarvirki skal vera í styrkleikaflokki K18 (T1, C18)

skv. EC5: FS EN 1995

Þar sem timbur liggur að steypu skal setja tjörupappa á milli eða nota þrýstigagnvarið timbur.

Steypugæði og hula:

Byggingarhlutar	Steypugerð
Undirstöður:	C25/30
Botnplata húss:	C30/37
Botnplata bílakjallari	C35/40
Steyptir veggir:	C30/37
Ásteyplag ofan á filigran í húsi:	C30/37
Kúluplötur bílakjallari:	C35/40
Sjónsteypuveggir:	C35/40 sjálfútleggjandi
Forsteyptar filigranplötur:	C30/37
Forsteyptir stigar:	C35/40
Forsteyptar svarir:	C35/40 Umhverfisvæn

Umhverfisvæn steypa skal uppfylla staðla Svansvottunar

Sólveig Berg Emilsdóttir
Kt: 260166-5819

Undirskrift hönnunarstjóra:

5	
4	
3	
2	
Útgáfa:	Dags.

FJÖLBÝLISHÚS

Hringhamar 27-29, 220 Hafnarfirði

Burðarvirki

Skýringarblað

Hannað: GÓU

Mkv:

Stærð: A1

Dags: 12.02.2024

Undirskrift hönnuðar:

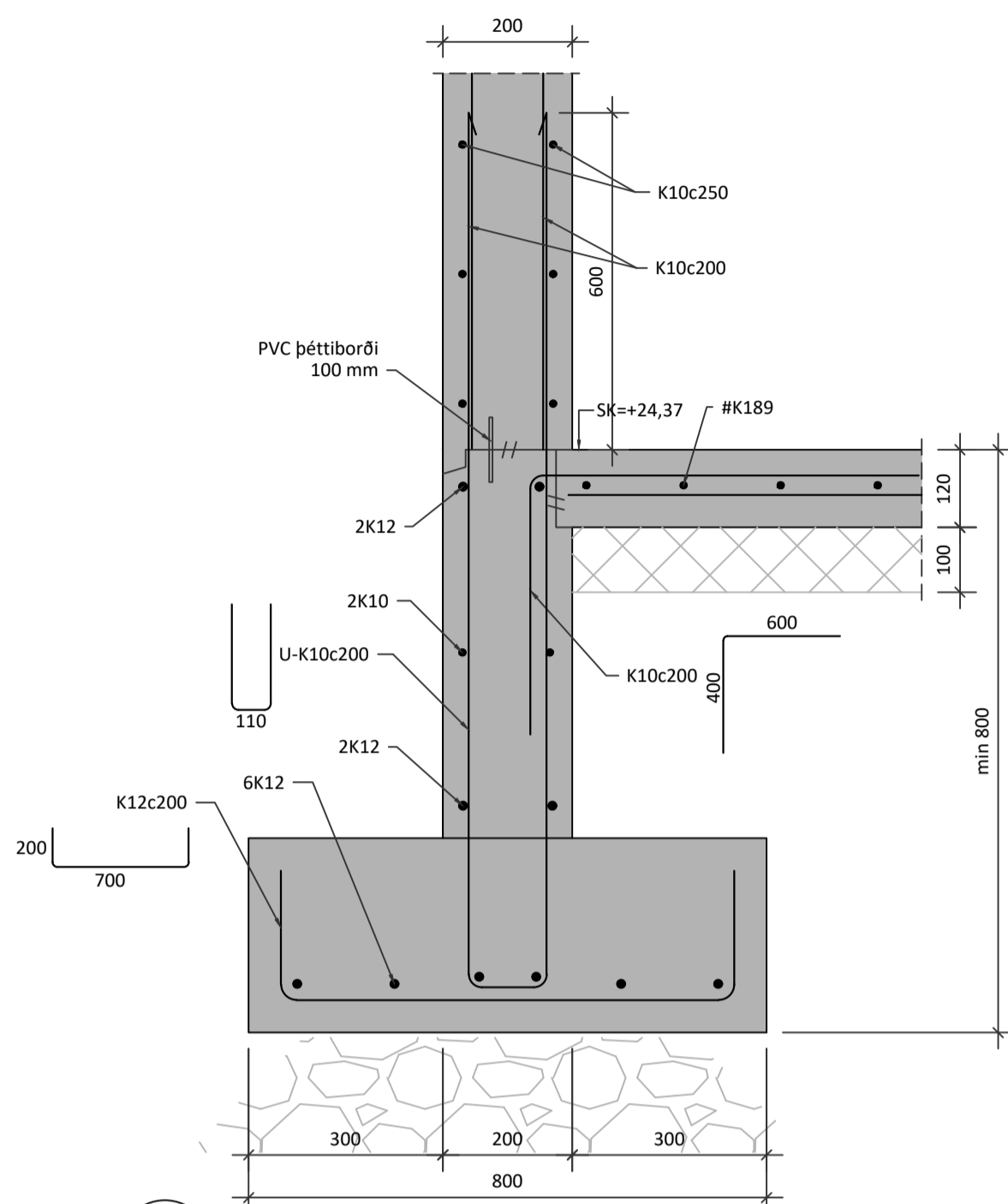
Guðmundur Óskar Unnarsson

Kt: 110683-3409

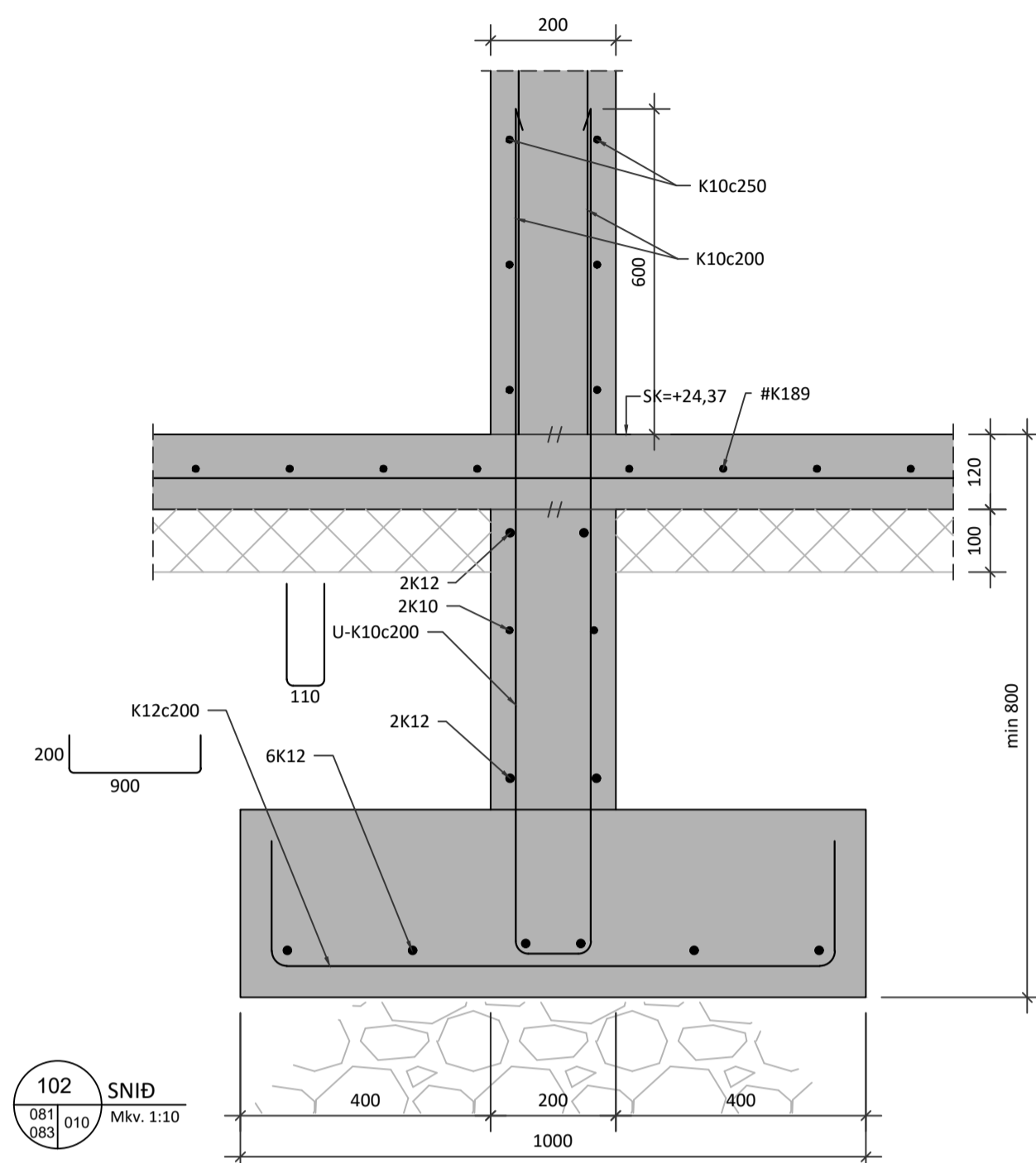
Teikning nr:
B001

Útgáfa nr:
1

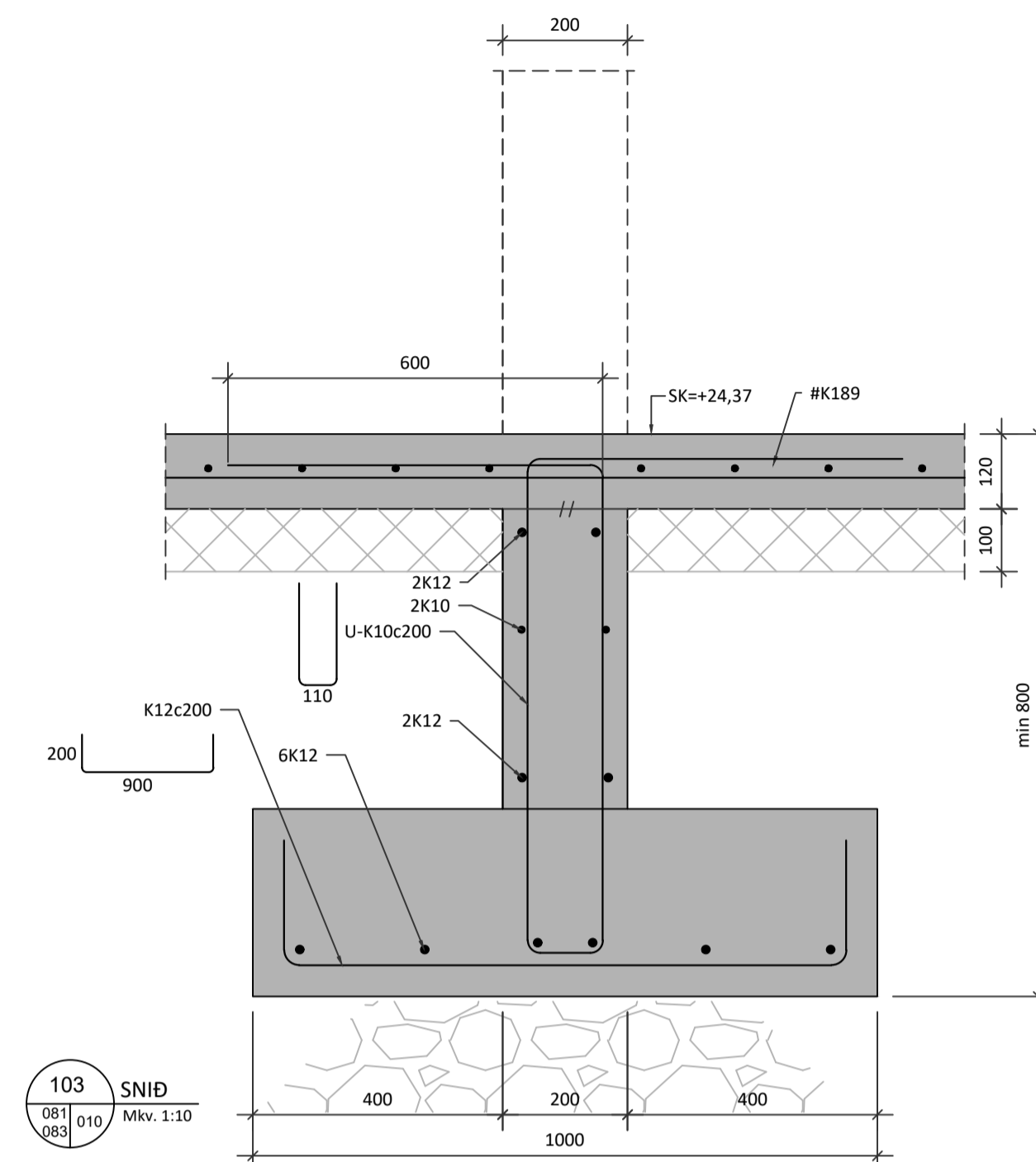
Hafnargata 90, 230 Reykjanæsbær / 421-3550 / www.riss.is
HÖNNUÐUR ASKILUR SÉR ALLAN RÉTTA TEIKNINGUM - FJÖLFOLDUN ER HÁÐ SKRIFLEGGU SAMÞYKKI



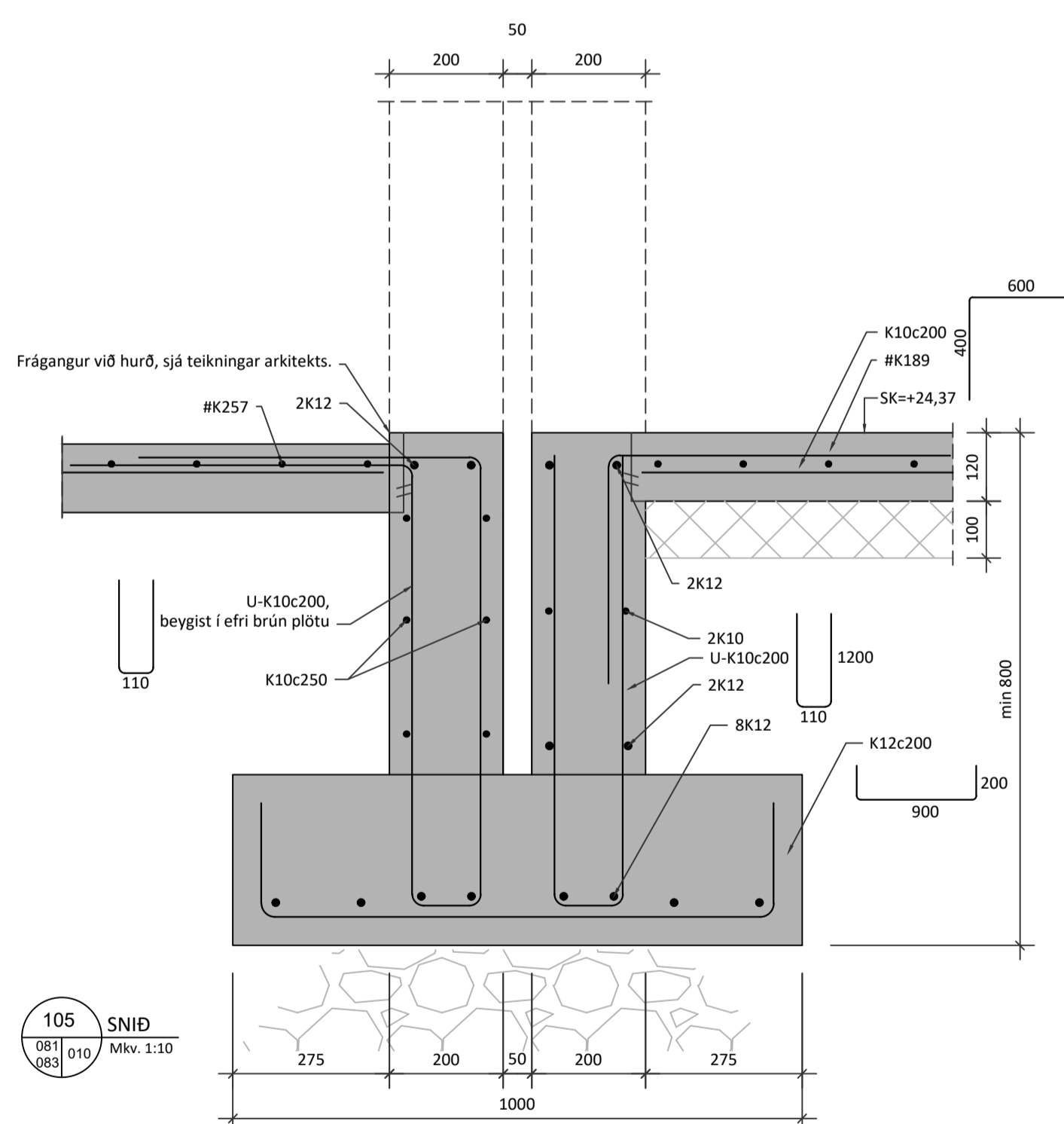
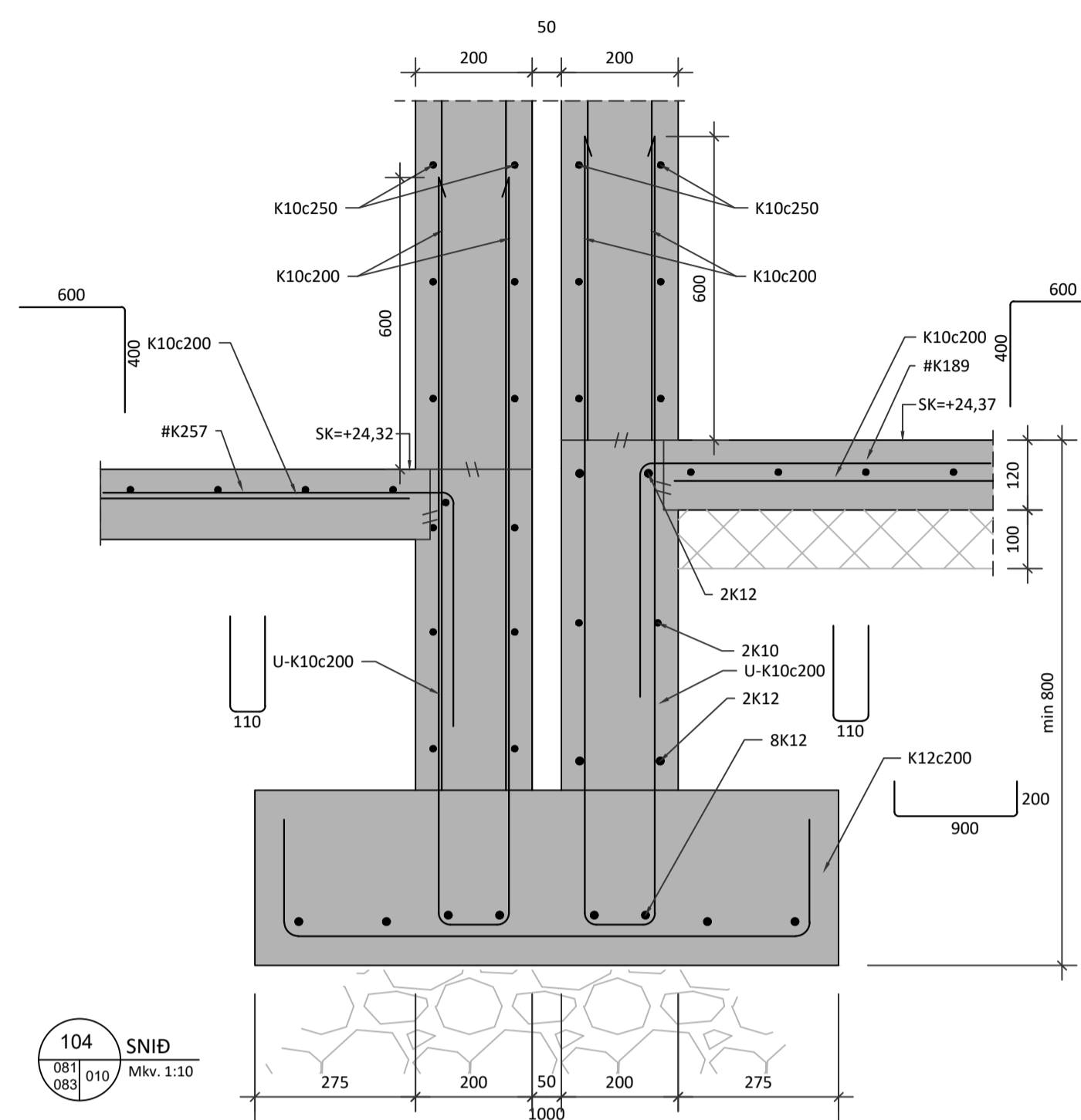
102 SNID
 081 010 / 083 Mkv. 1:10



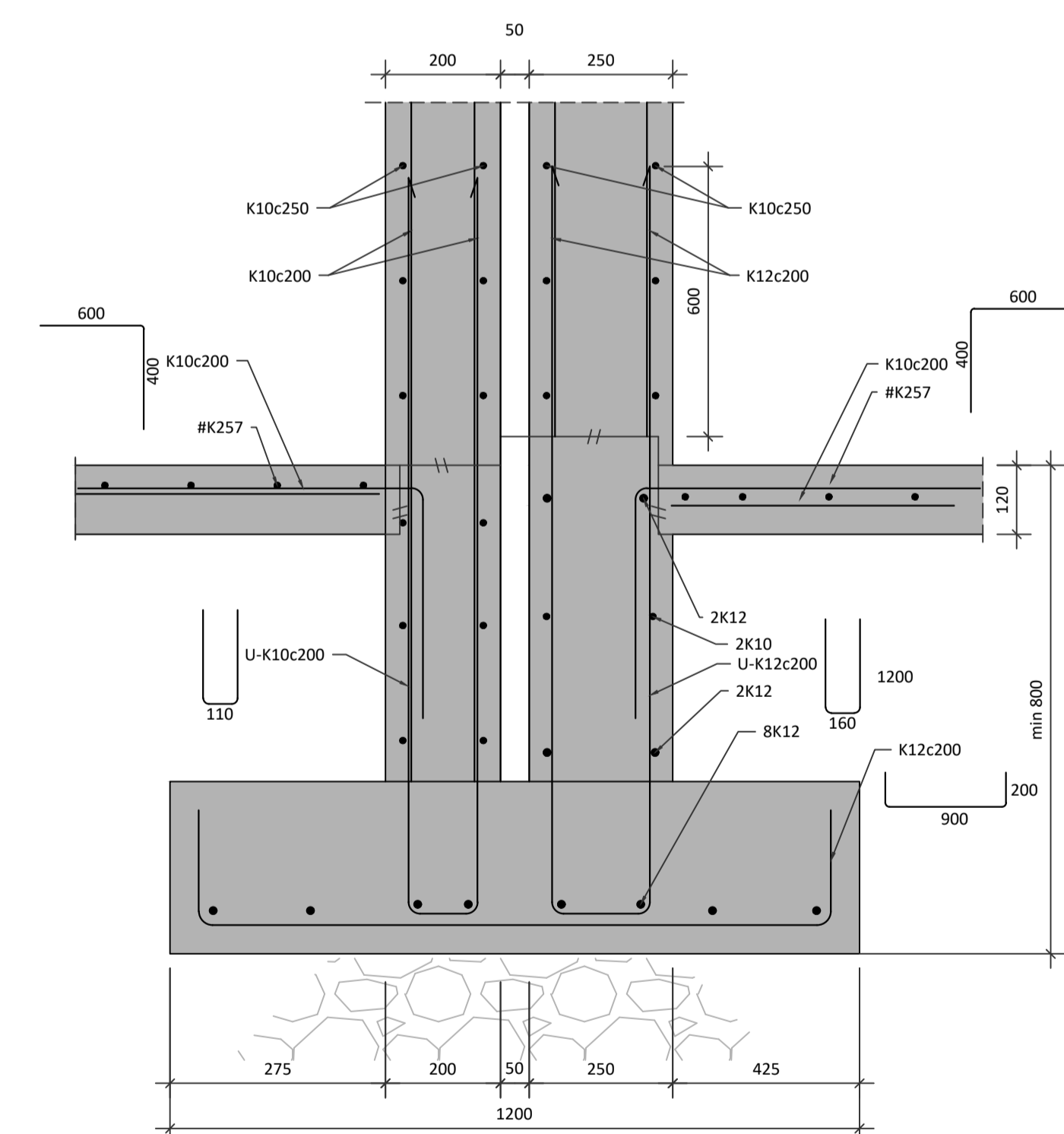
103 SNID
 081 010 / 083 Mkv. 1:10



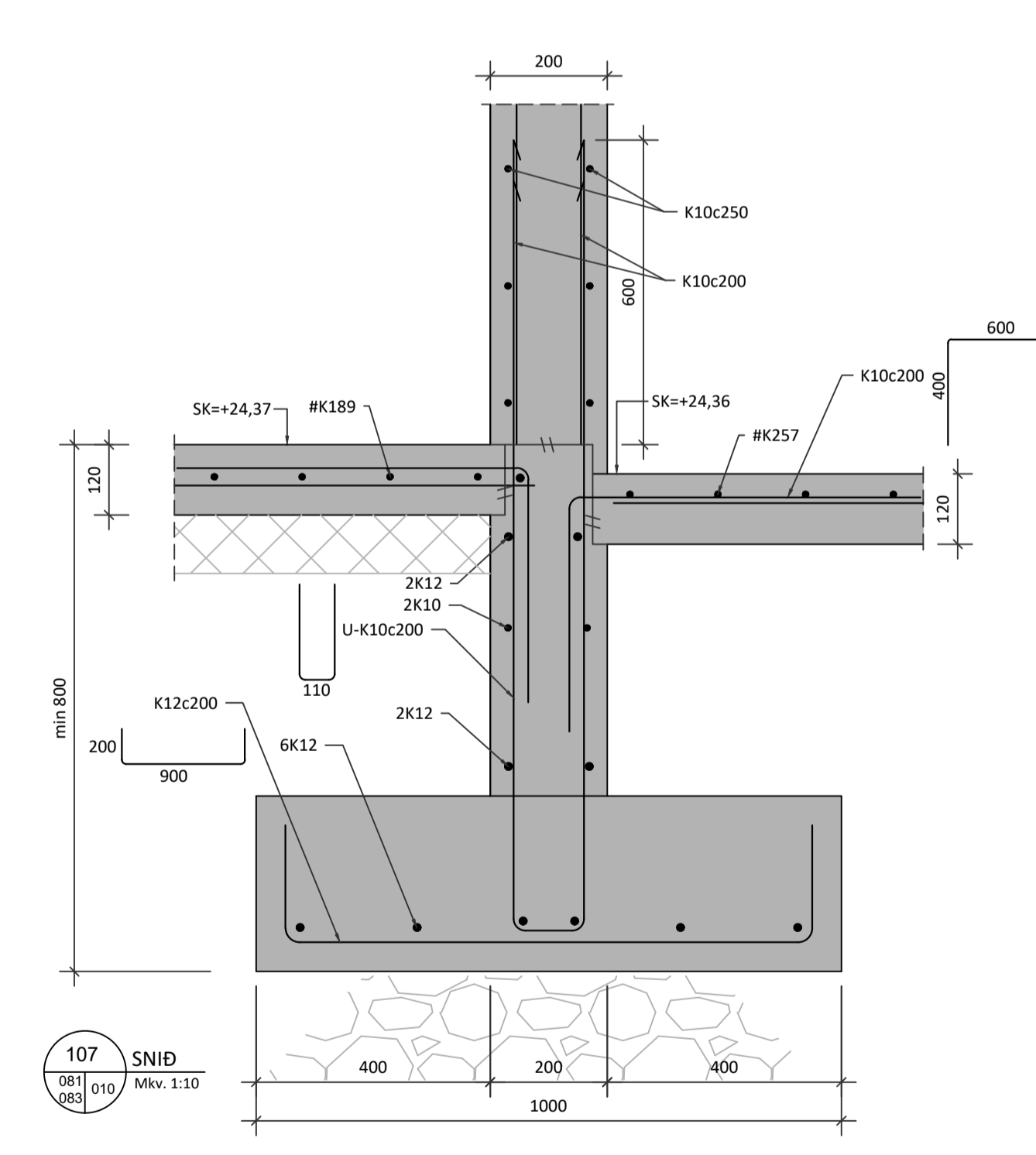
104 SNID
 081 010 / 083 Mkv. 1:10



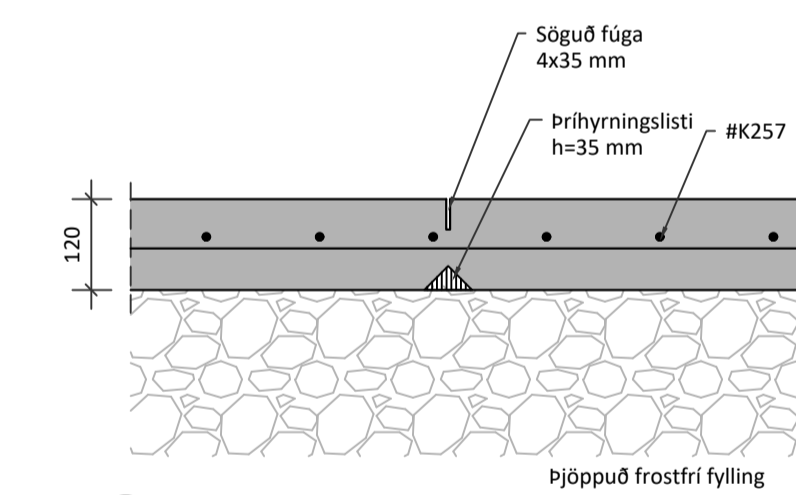
105 SNID
 081 010 / 083 Mkv. 1:10



106 SNID
 081 010 / 083 Mkv. 1:10



107 SNID
 081 010 / 083 Mkv. 1:10



A3 Almennt snið - pennslufuga í botnplötu bilakjallara
 010 Mkv. 1:10

Sólveig Berg Emilsdóttir
 Kt: 260166-5819

Undirskrift hönnunarstjóra:

5	
4	
3	
2	
Útgáfa:	Dags:

FJÖLBÝLISHÚS	
Hringmarar 27-29, 220 Hafnarfirði	
Burðarvirki	Hannað: GÓU
Undirstöður	Mkv: 1:10
Snið og Deili	Stærð: A1
	Dags: 12.02.2024

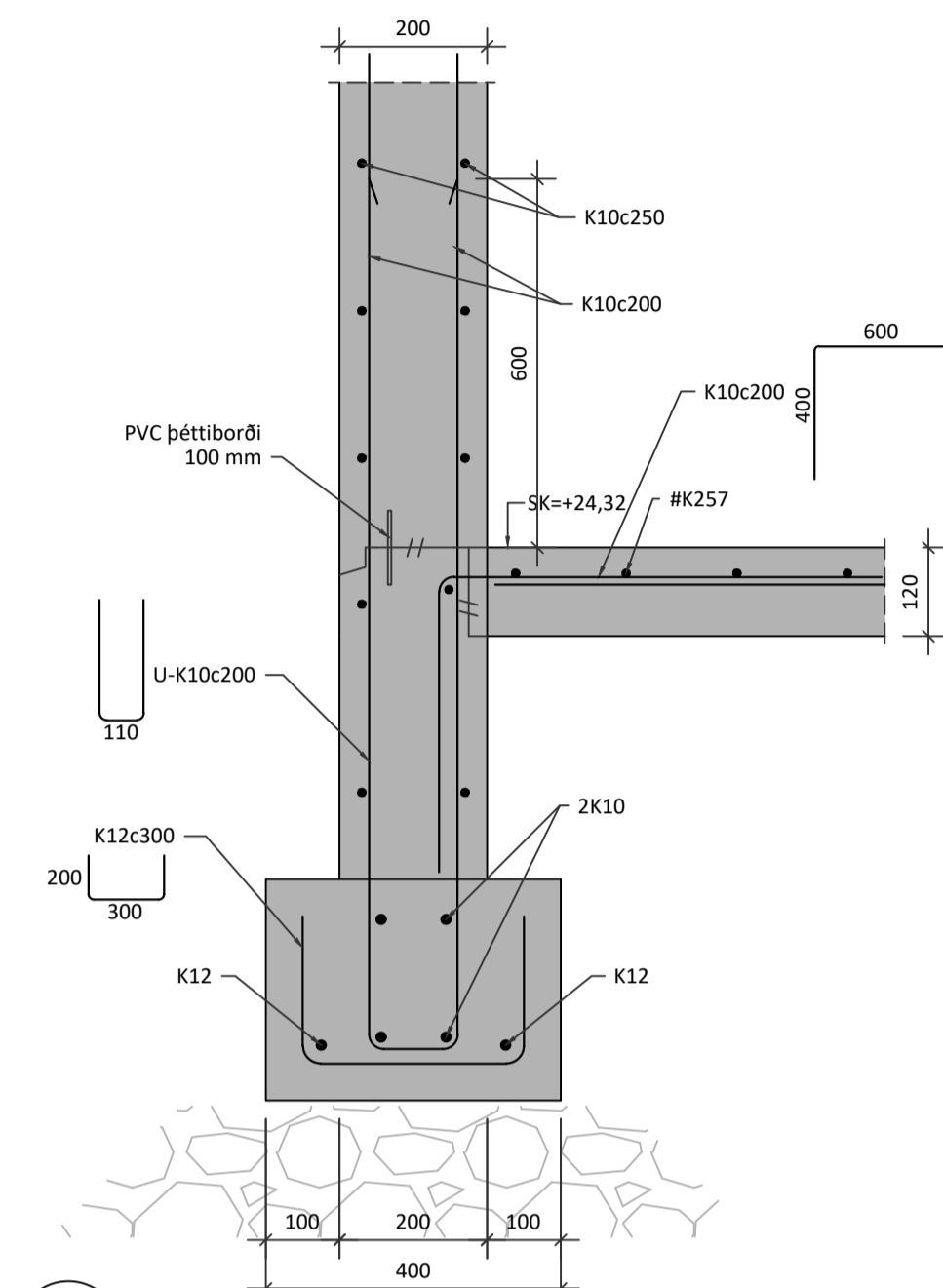
Undirskrift hönnuðar:
 Guðmundur Óskar Unnarsson
 Kt: 110683-3409

RISS
 VERKFRÆDISTOFA

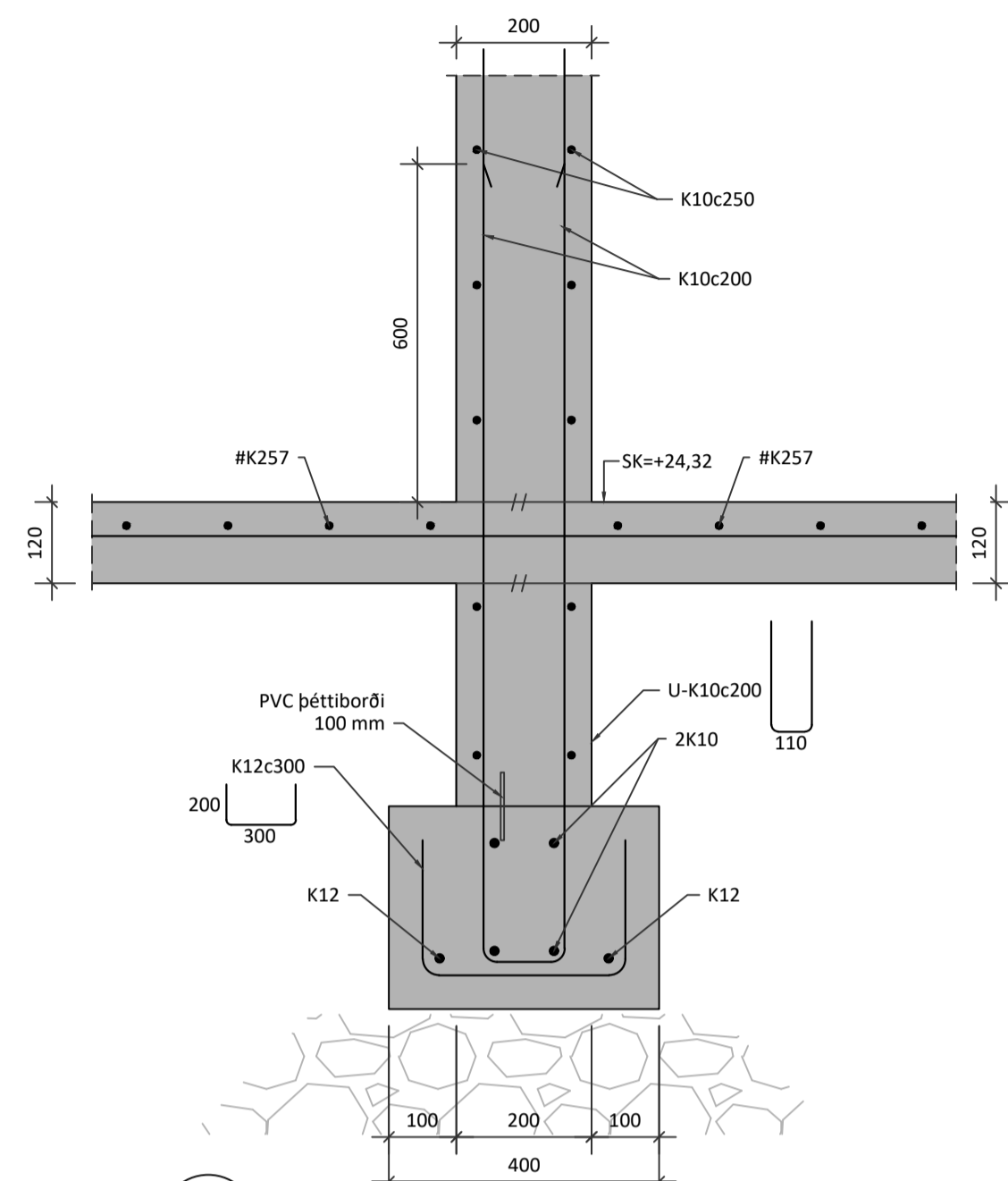
Hafnargata 90, 230 Reykjanestá / 421-3550 / www.riss.is
 HÖNNUNUR ASKILUR SER ALLAN RETTA TEKNUMUM - FJÖLFOLDUN ER HÁG SKRIFLEGGU SAMÞYKKT

Teikning nr:
B010

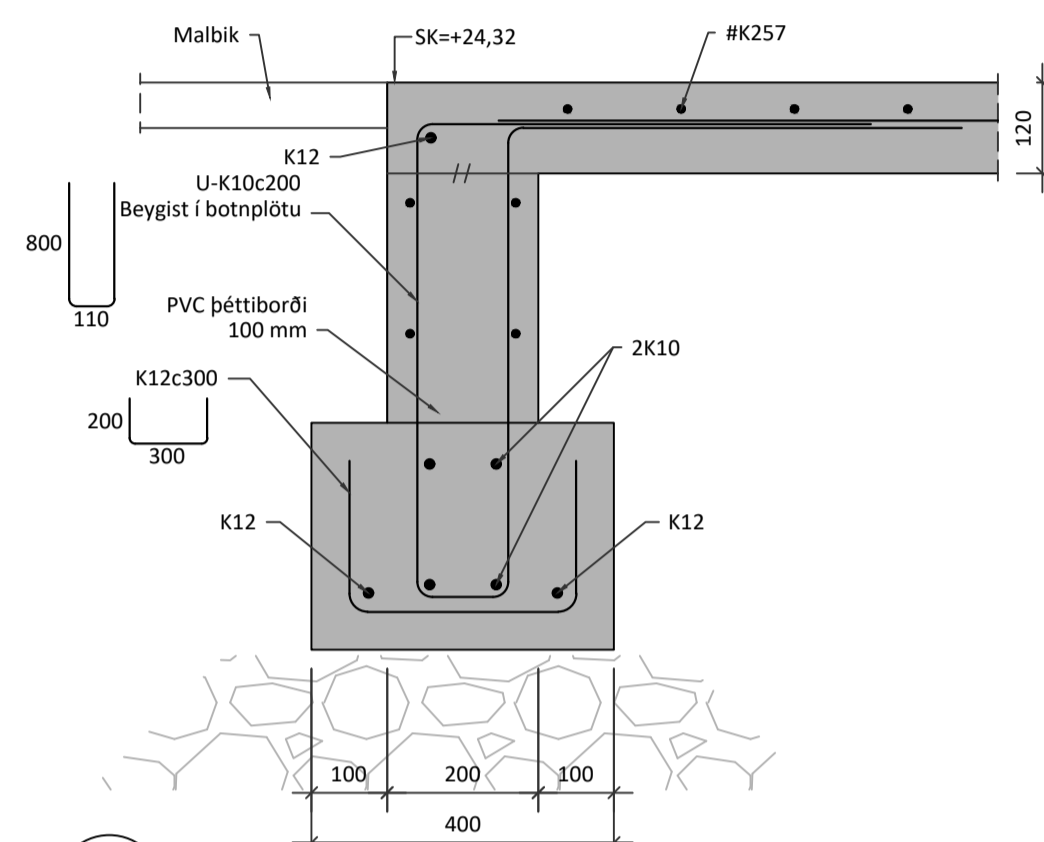
Útgáfa nr:
1



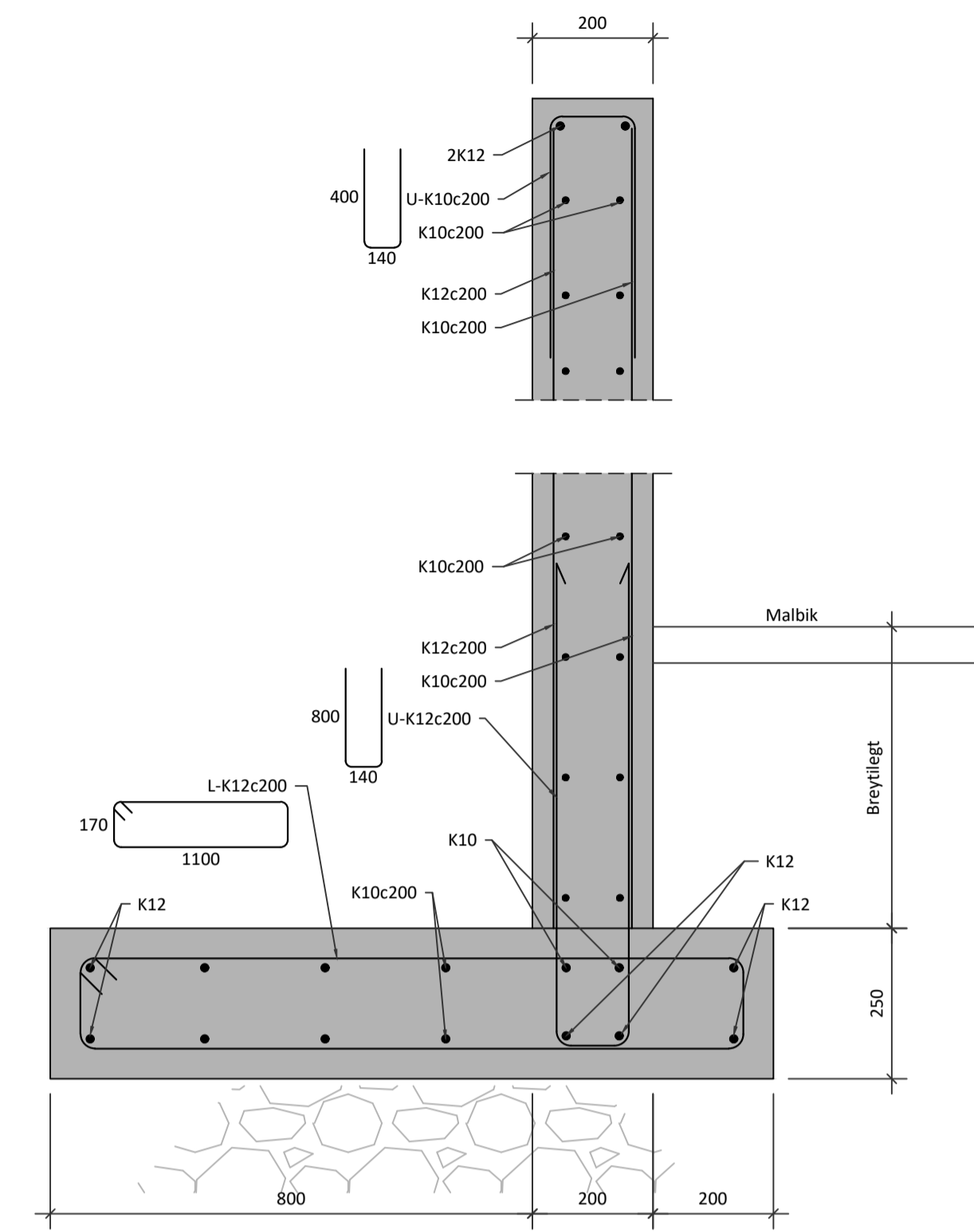
110 SNÍÐ
 082/084 016 Mkv. 1:10
 *Malbik í stað steyprtar plötu
 Tengjárnur og plötusæti
 sleppt.



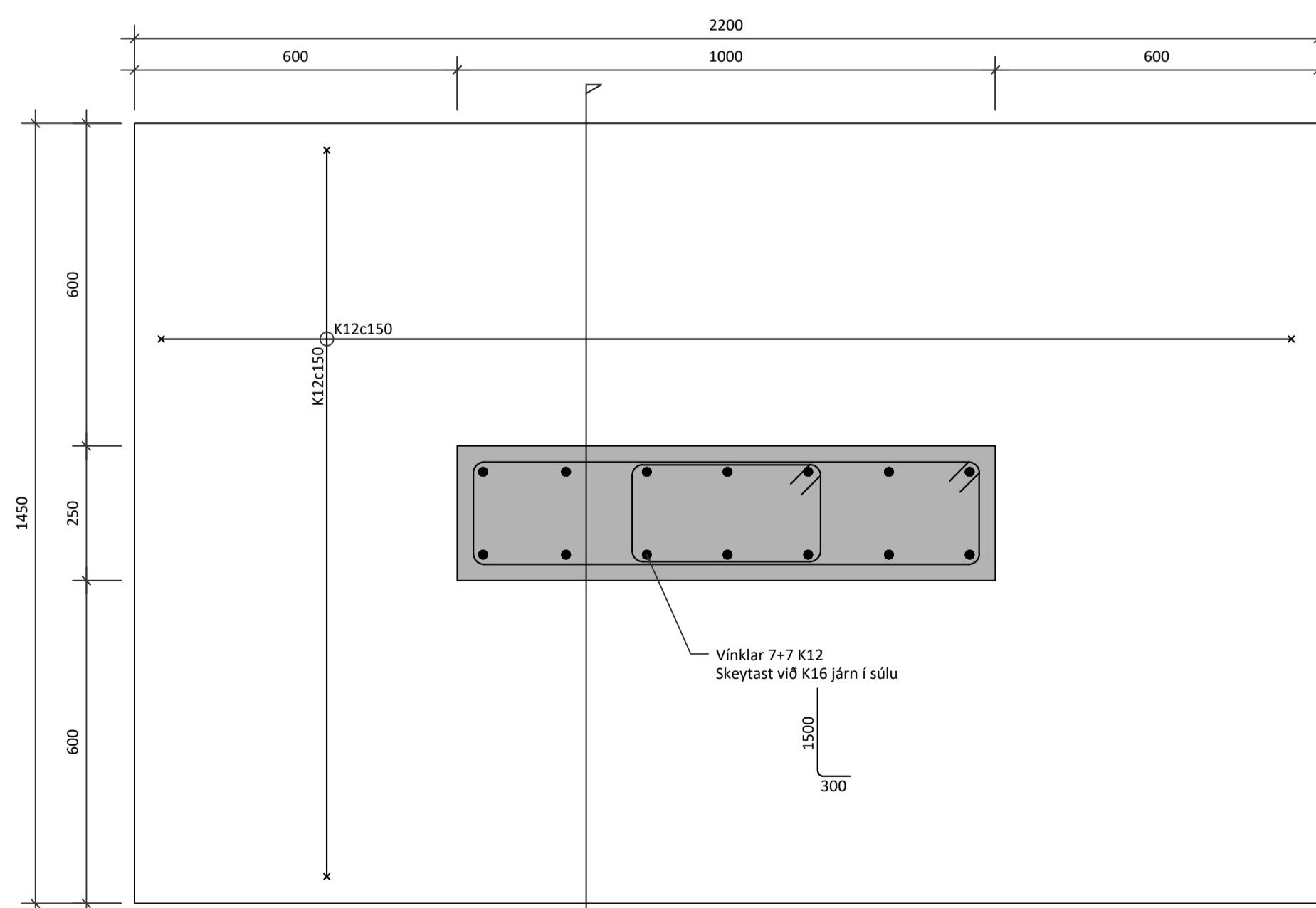
111 SNÍÐ
 082/084 016 Mkv. 1:10



112 SNÍÐ
 082/084 016 Mkv. 1:10

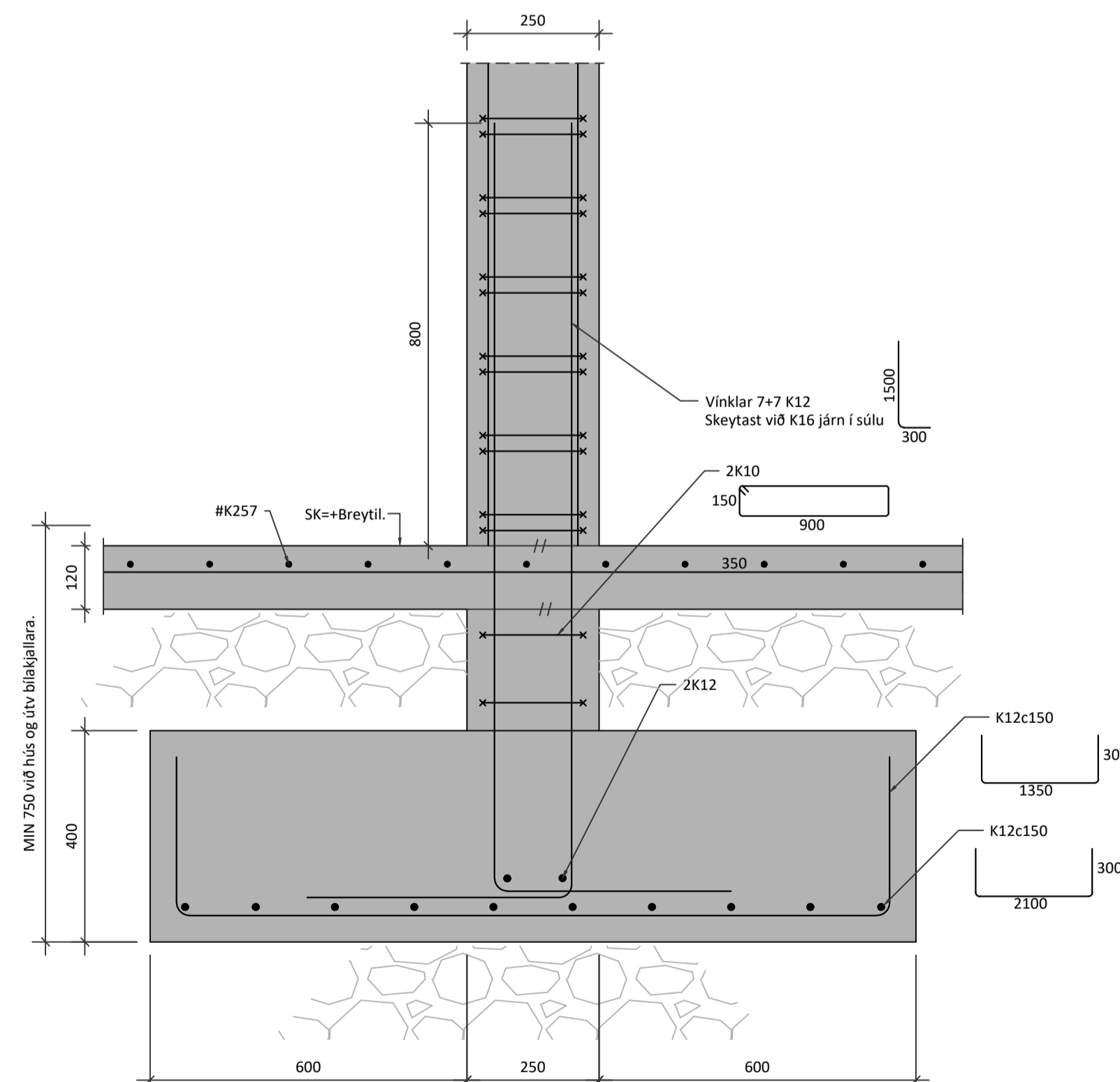


114 SNÍÐ
 084/016 Mkv. 1:10



U1 Undirstaða
 081/082 016 Mkv. 1:10

113 SNÍÐ
 016/016 Mkv. 1:10



113 SNÍÐ
 016/016 Mkv. 1:10

Sólveig Berg Emilsdóttir
 Kt: 260166-5819

Undirskrift hönnunarsjóra:

5	
4	
3	
2	
Útgáfa:	Dags.

FJÖLBÝLISHÚS

Hringhamar 27-29, 220 Hafnarfirði

Burðarvirki

Undirstöður - Blakjallari

Sníð og Deili

Undirskrift hönnuðar:

Guðmundur Óskar Unnarsson
 Kt: 110683-3409

RISS
 VERKFRÆÐISTOFA

Hafnargata 90, 230 Reykjanestá / 421-3550 / www.riss.is

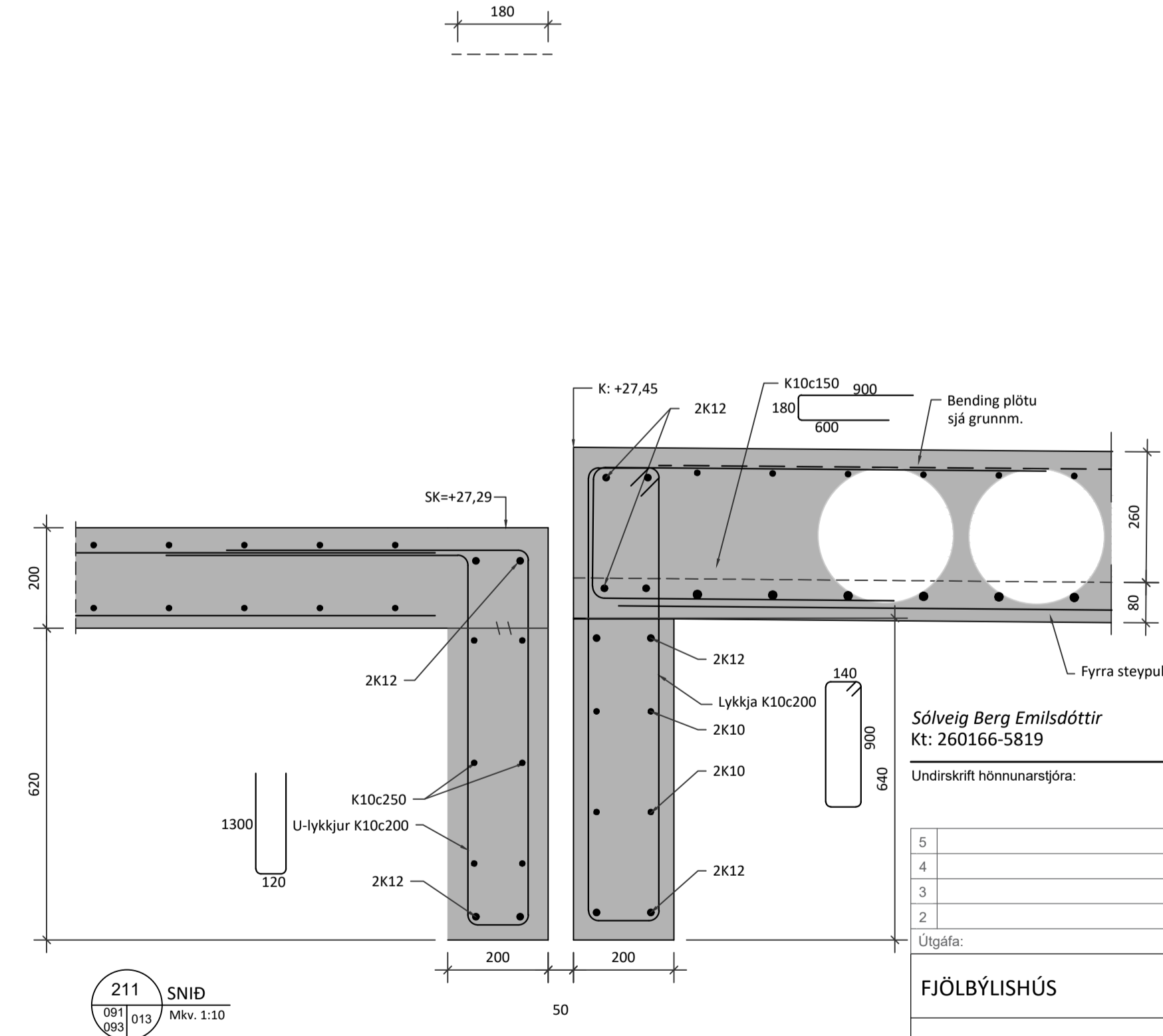
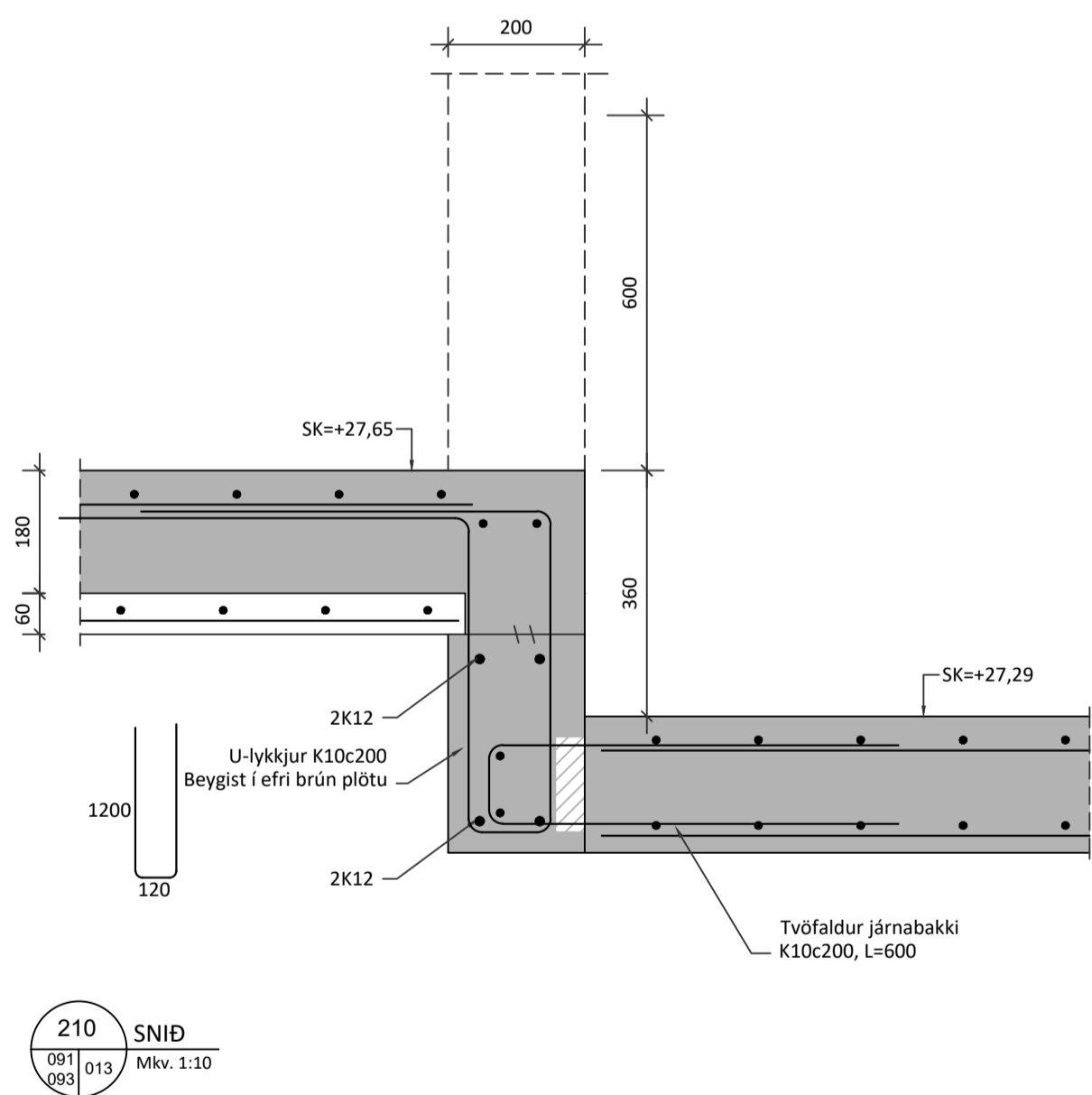
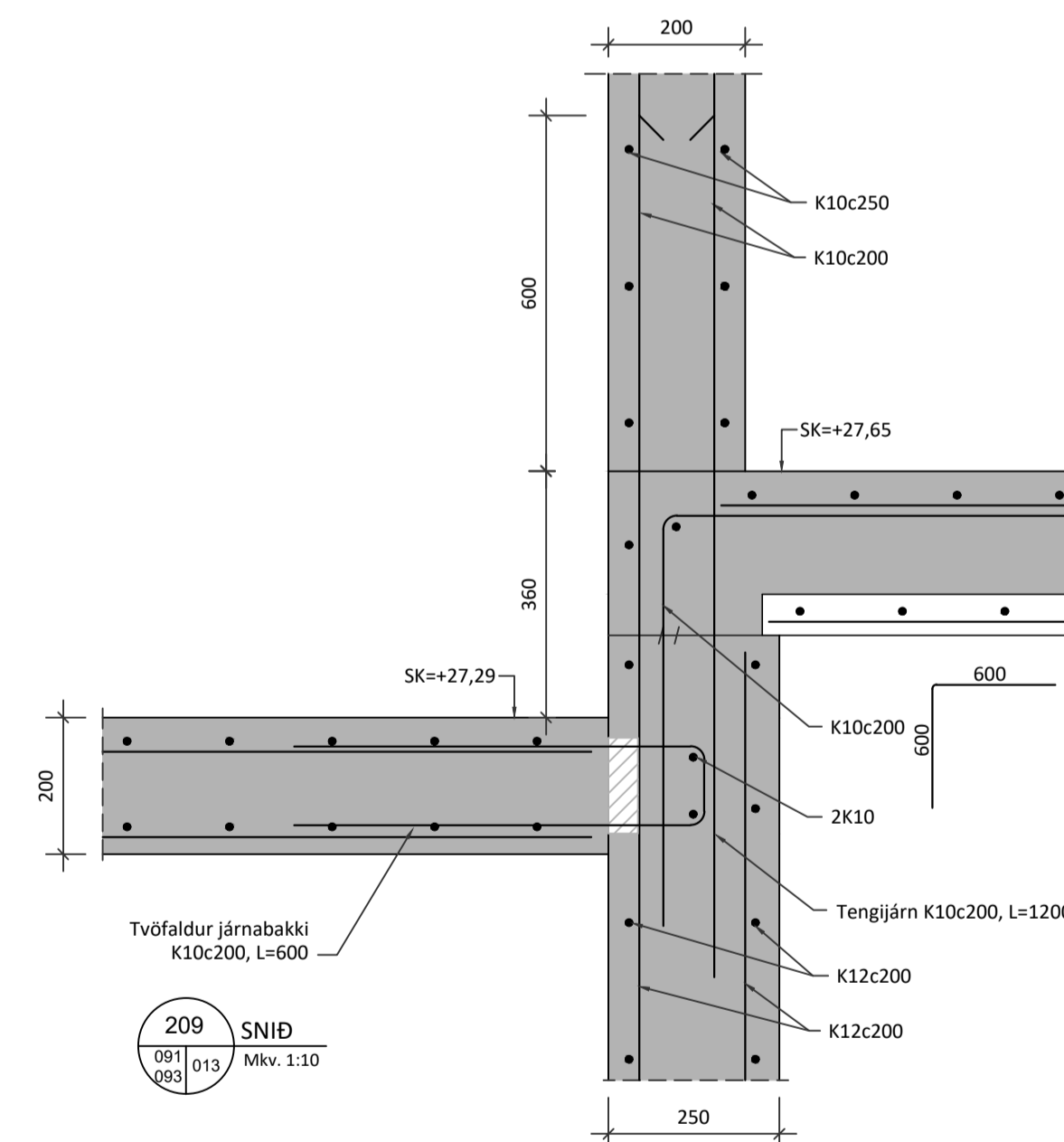
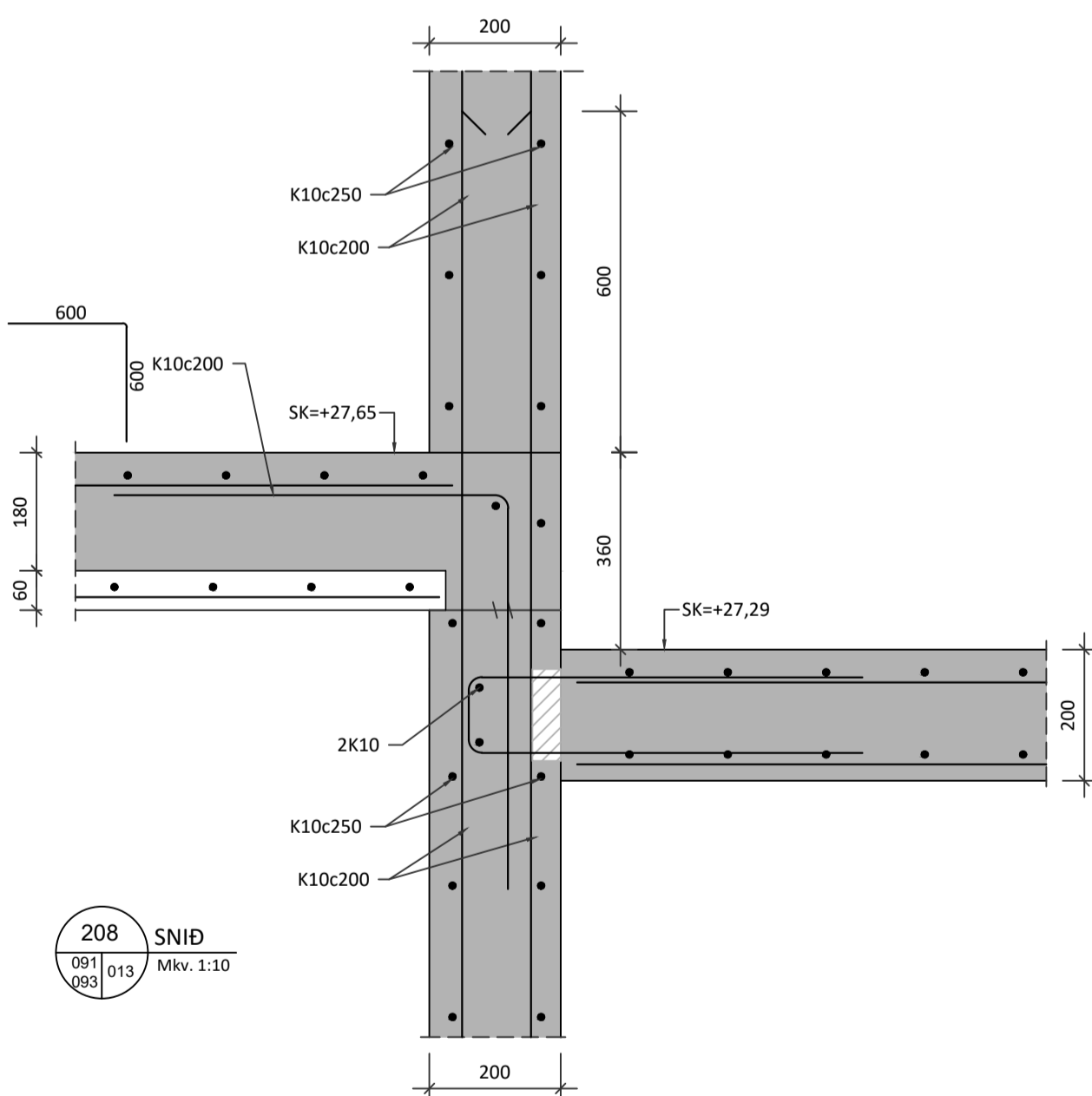
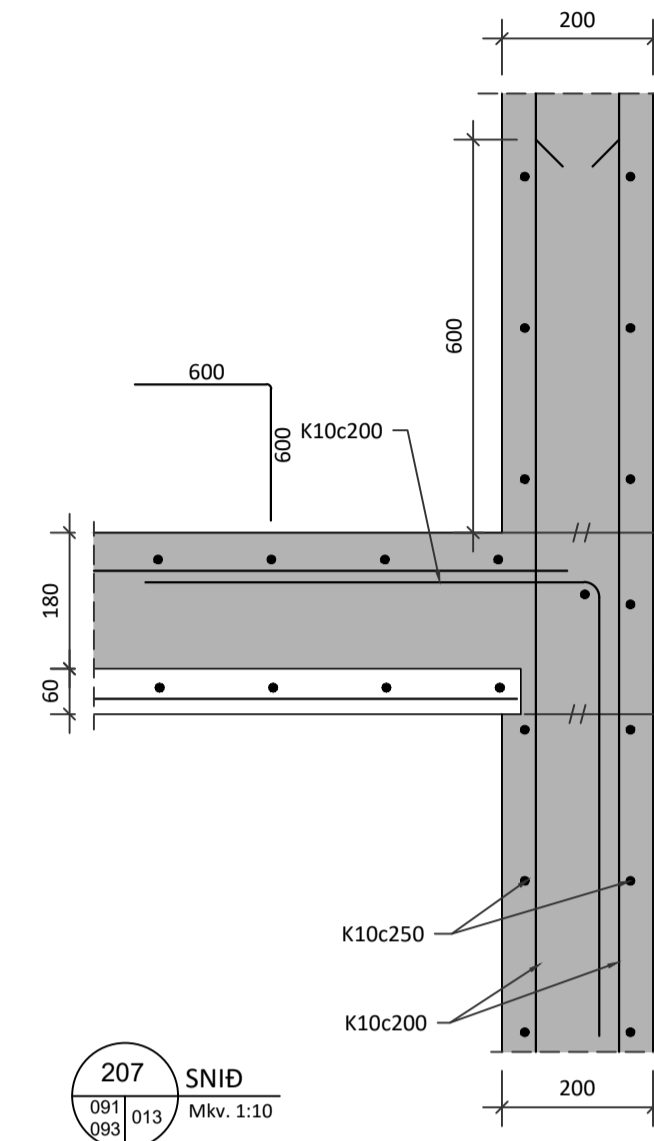
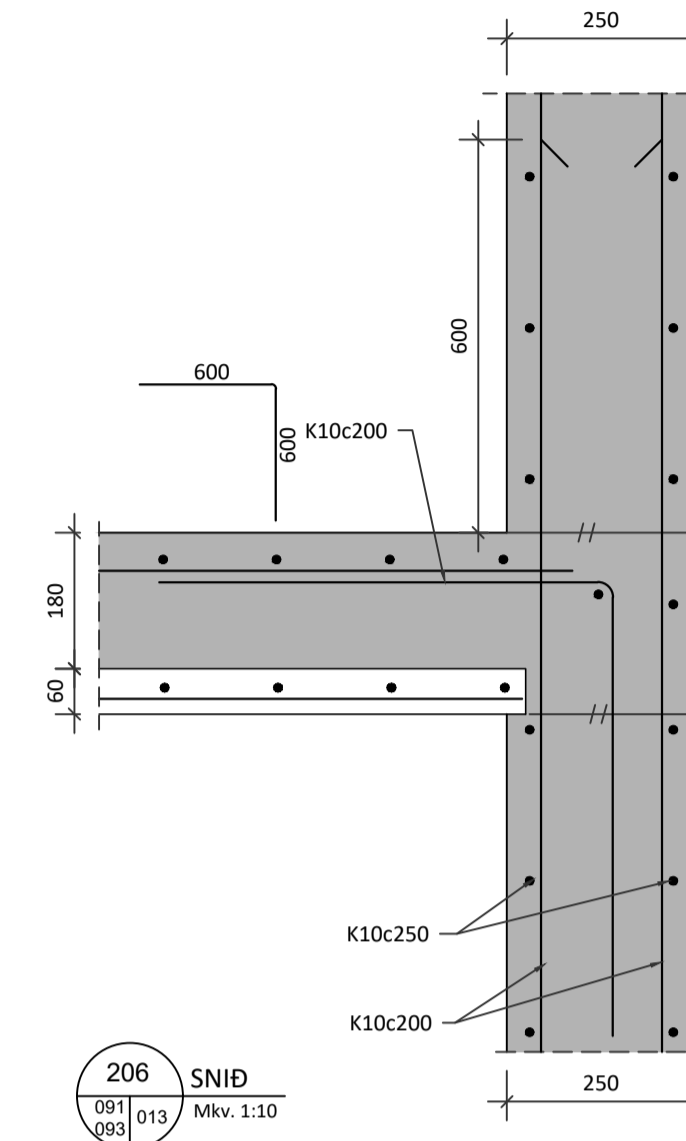
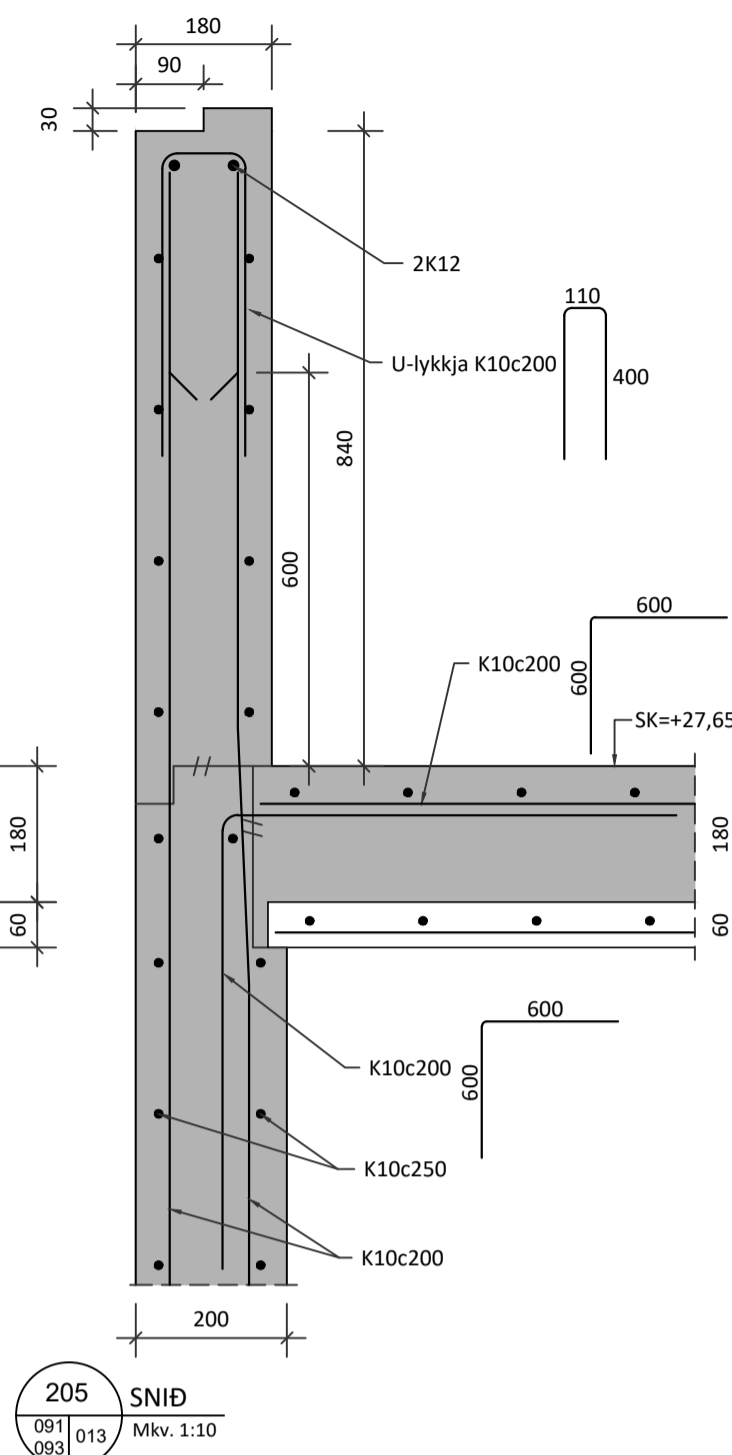
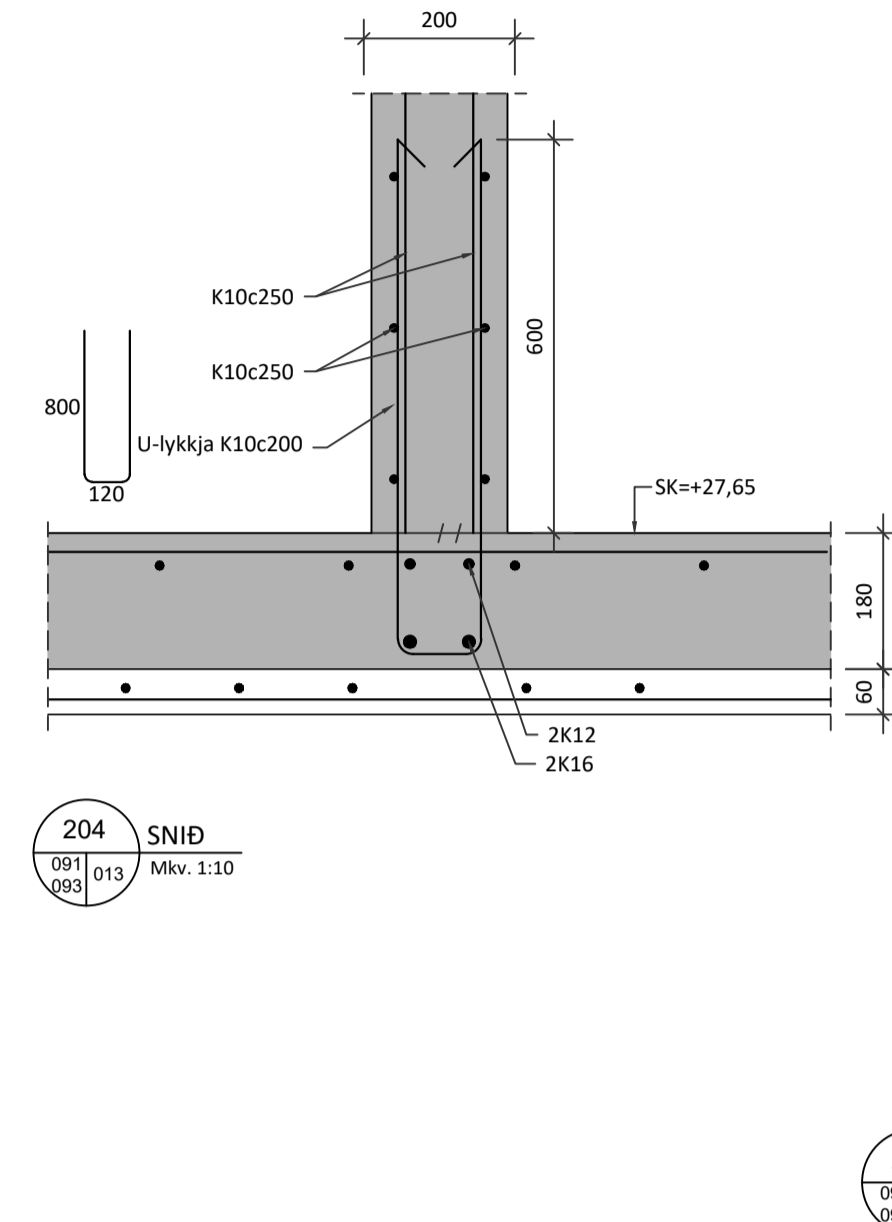
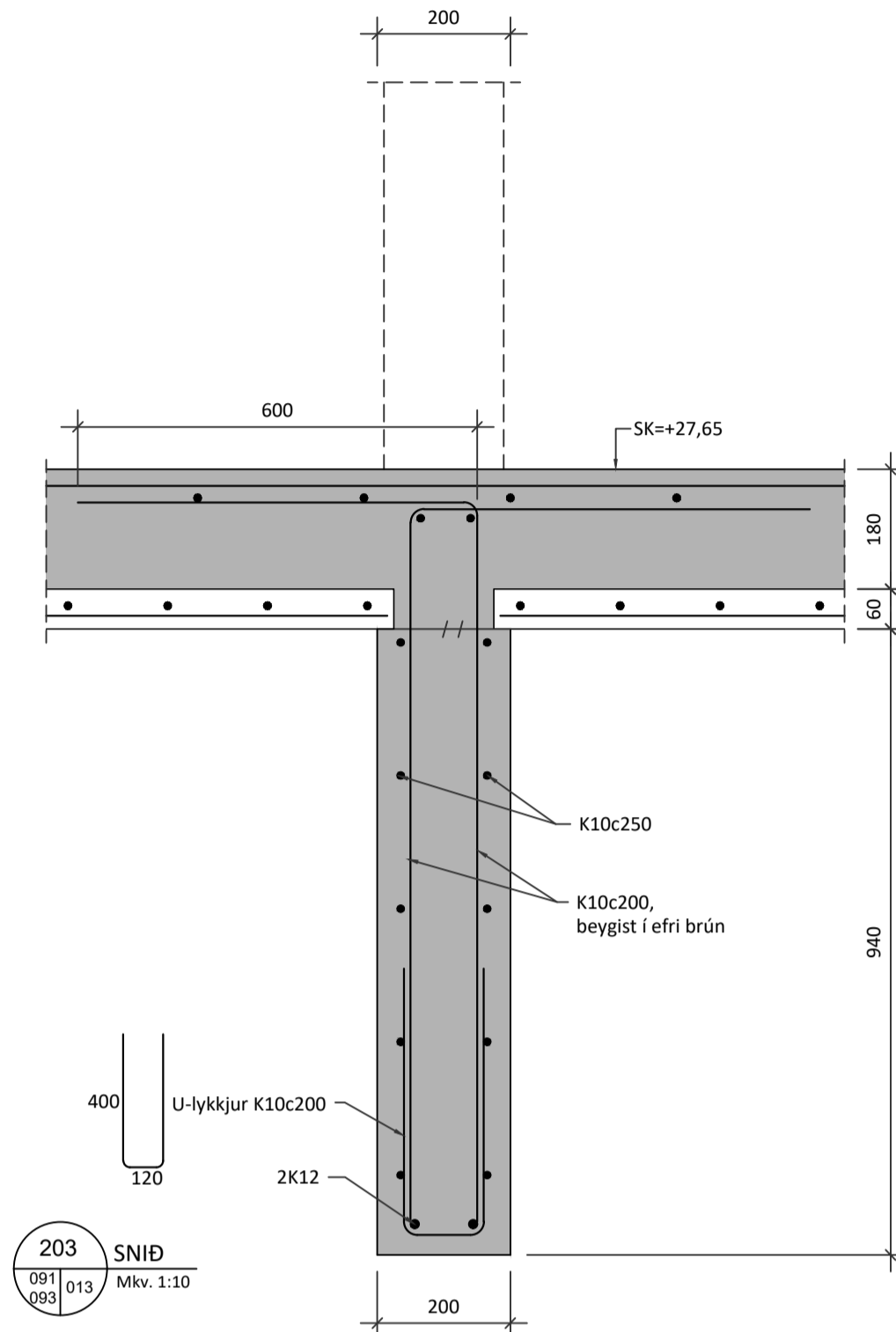
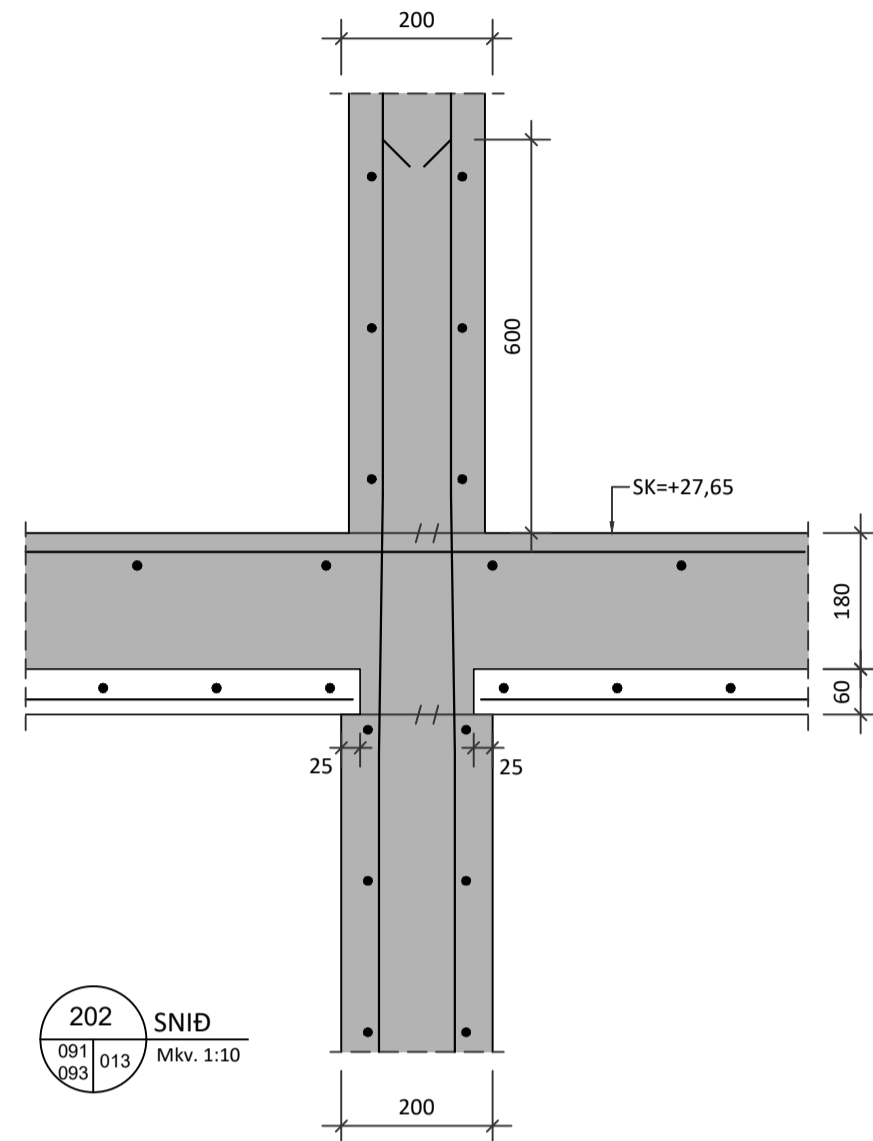
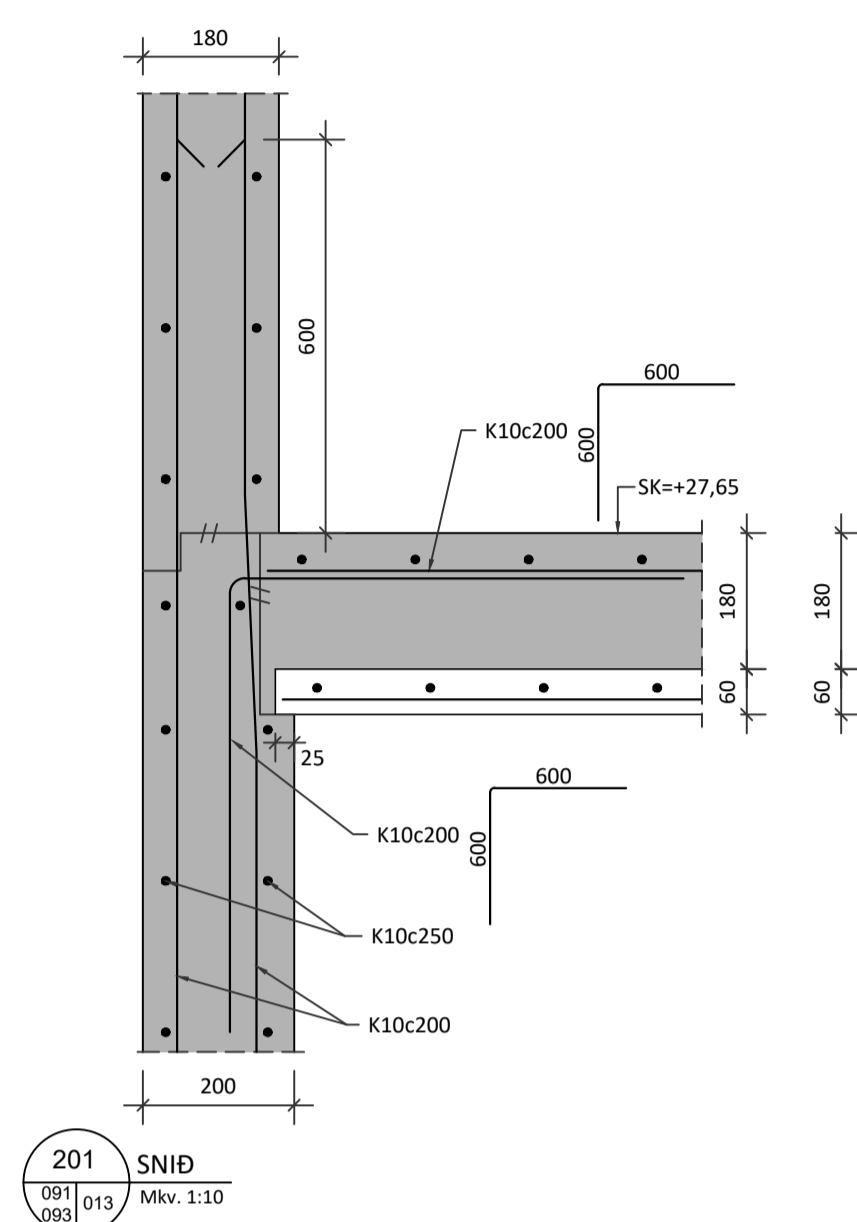
HÖNNUNUR ASKILUR SÉR ALLAN RÉTTA TEKINGUM - FJÖLFOLDUN ER HÁG SKRIFLEGGU SAMÞYKKT

Teikning nr:

B012

Útgáfa nr:

1



Sólveig Berg Emilsdóttir
Kt: 260166-5819
Undirskrift hönnuvarstjóra:

5	
4	
3	
2	
Útgáfa:	Dags:

FJÖLBÝLISHÚS

Hringhamar 27-29, 220 Hafnarfirði

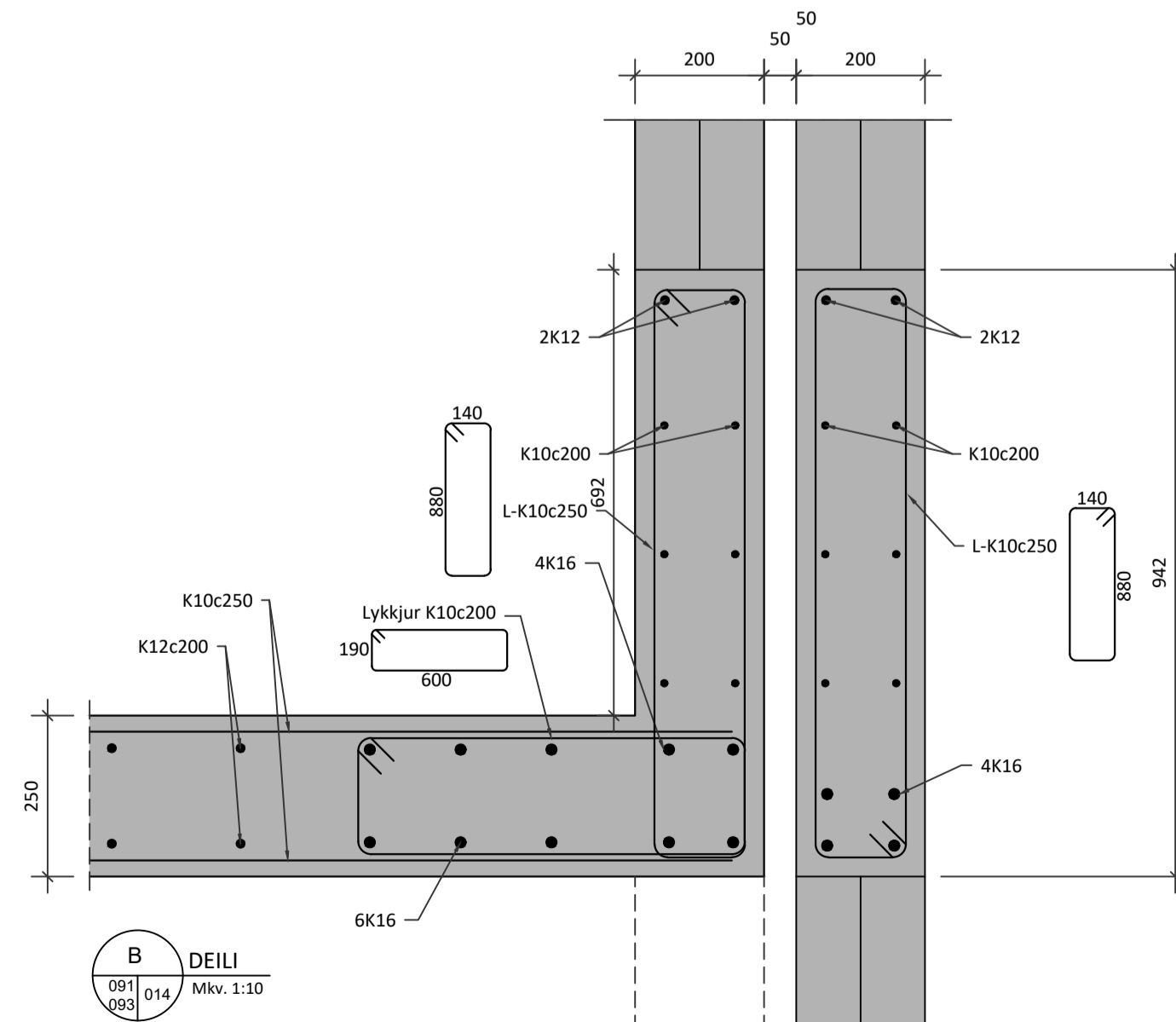
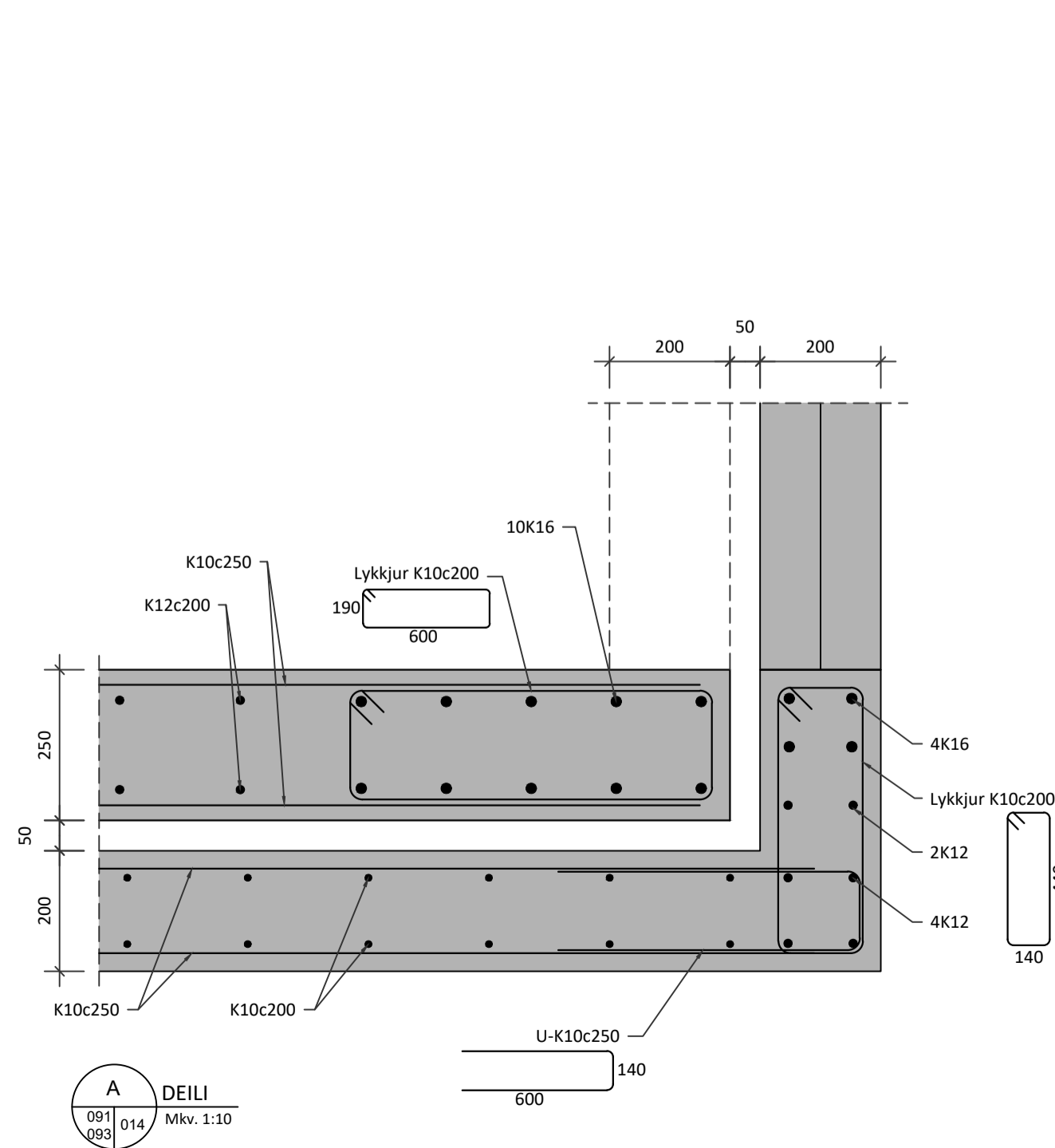
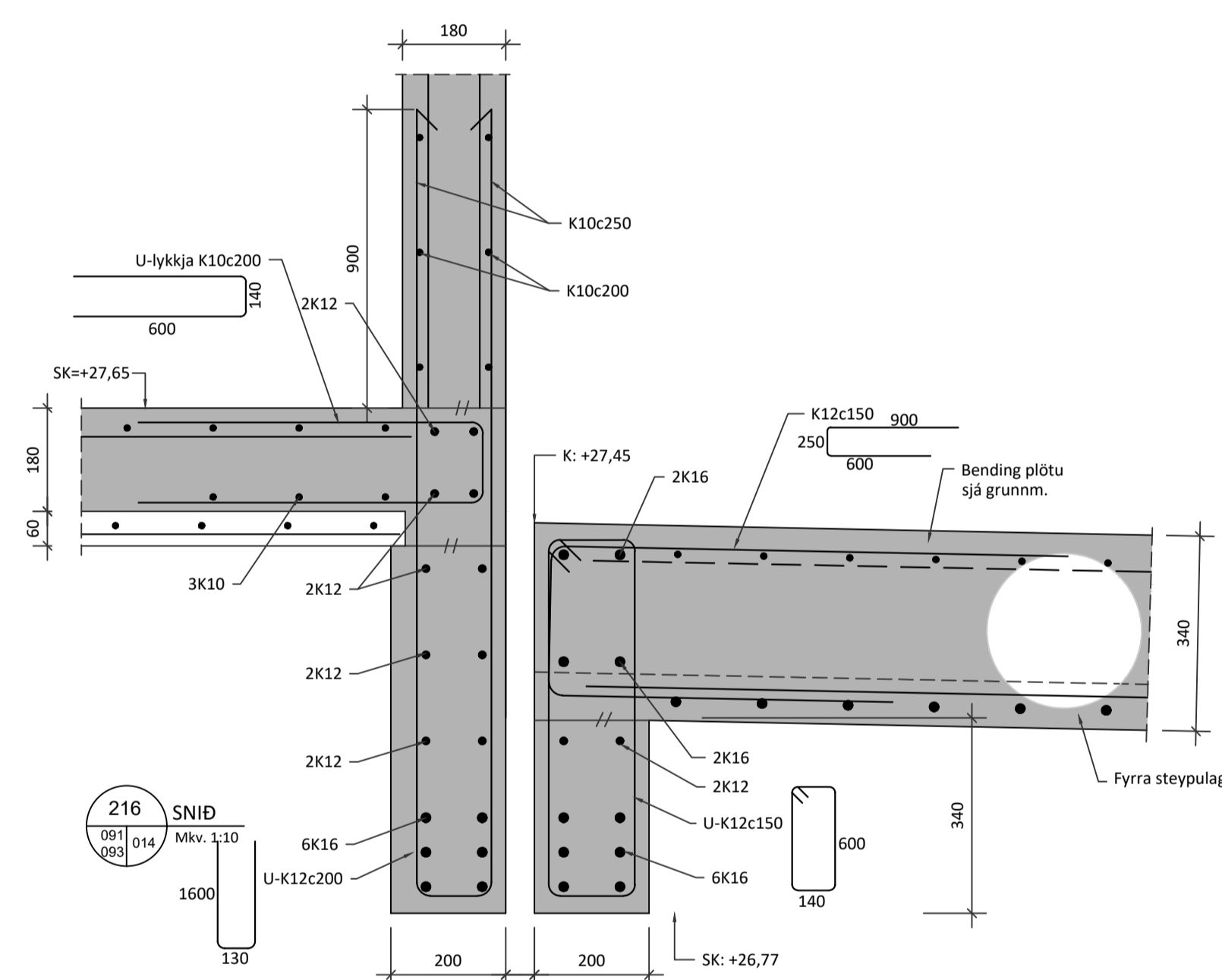
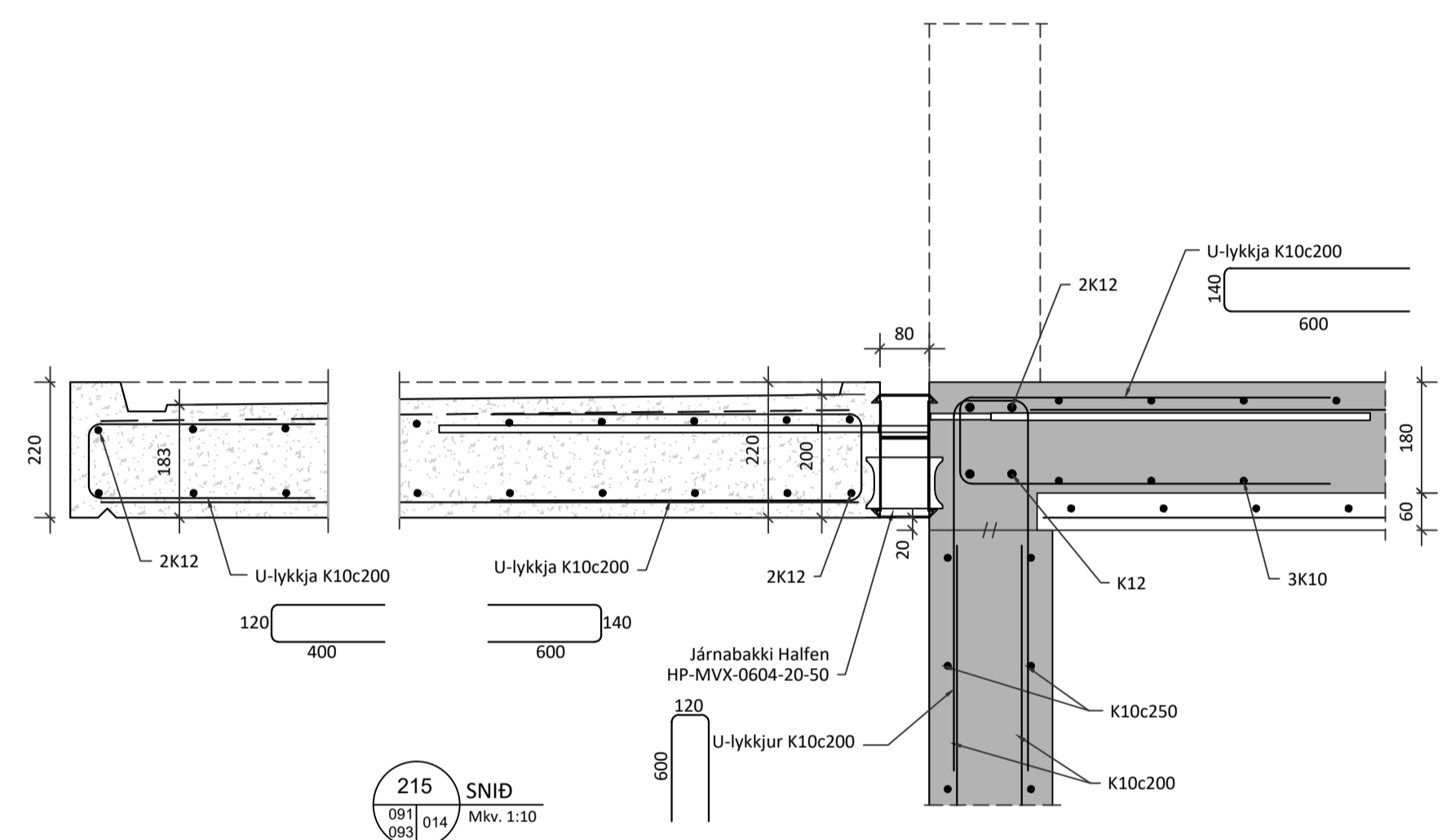
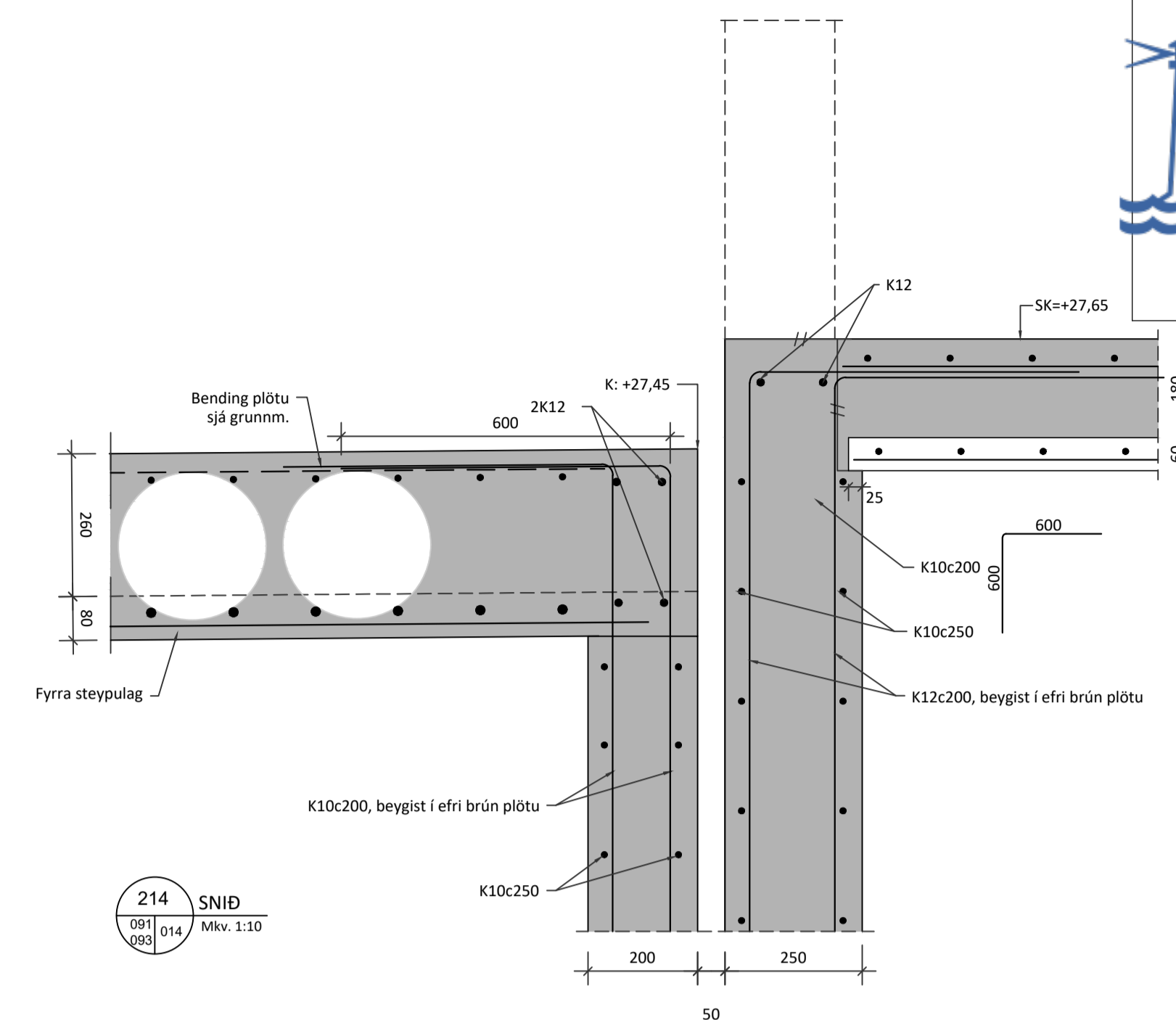
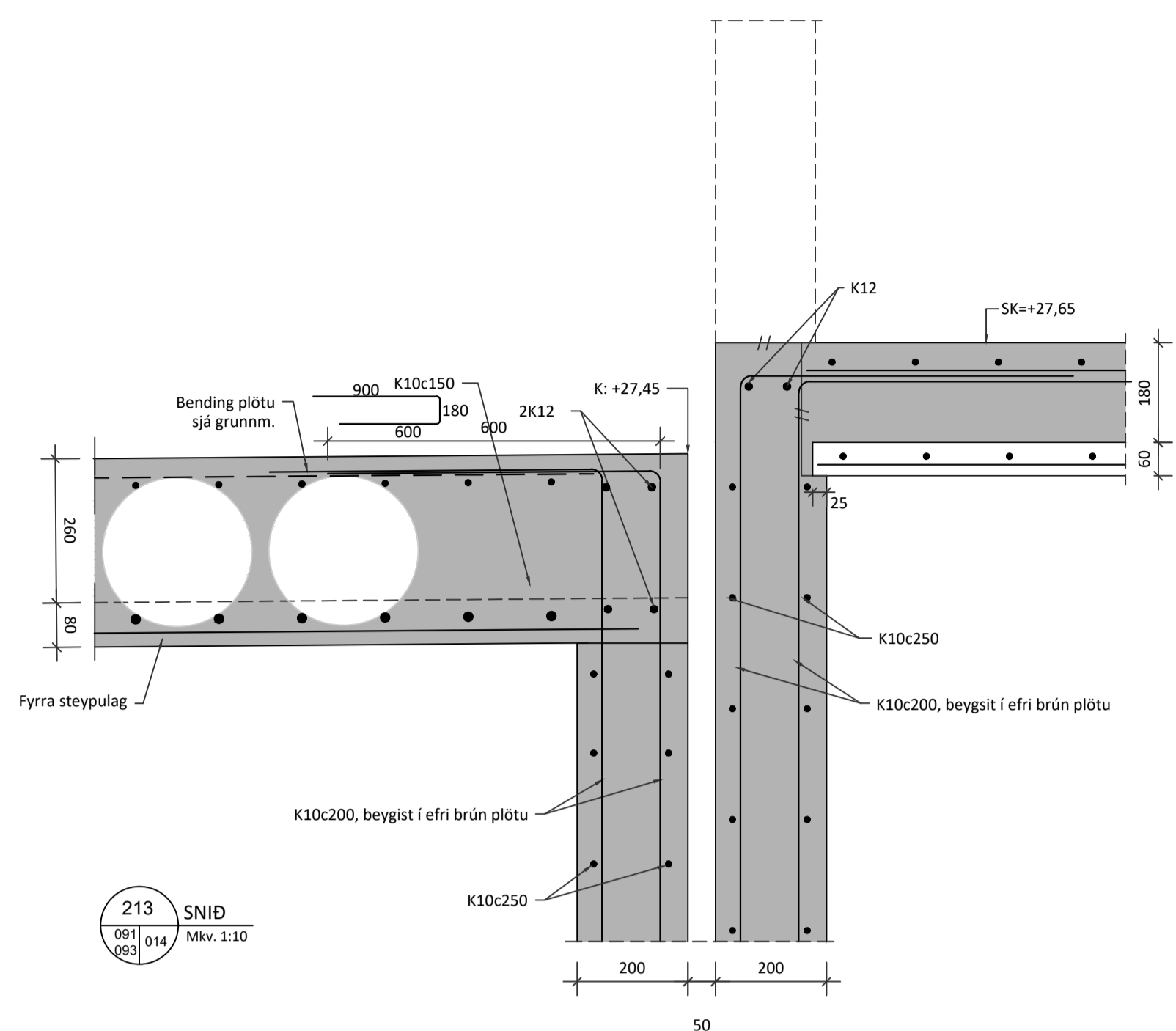
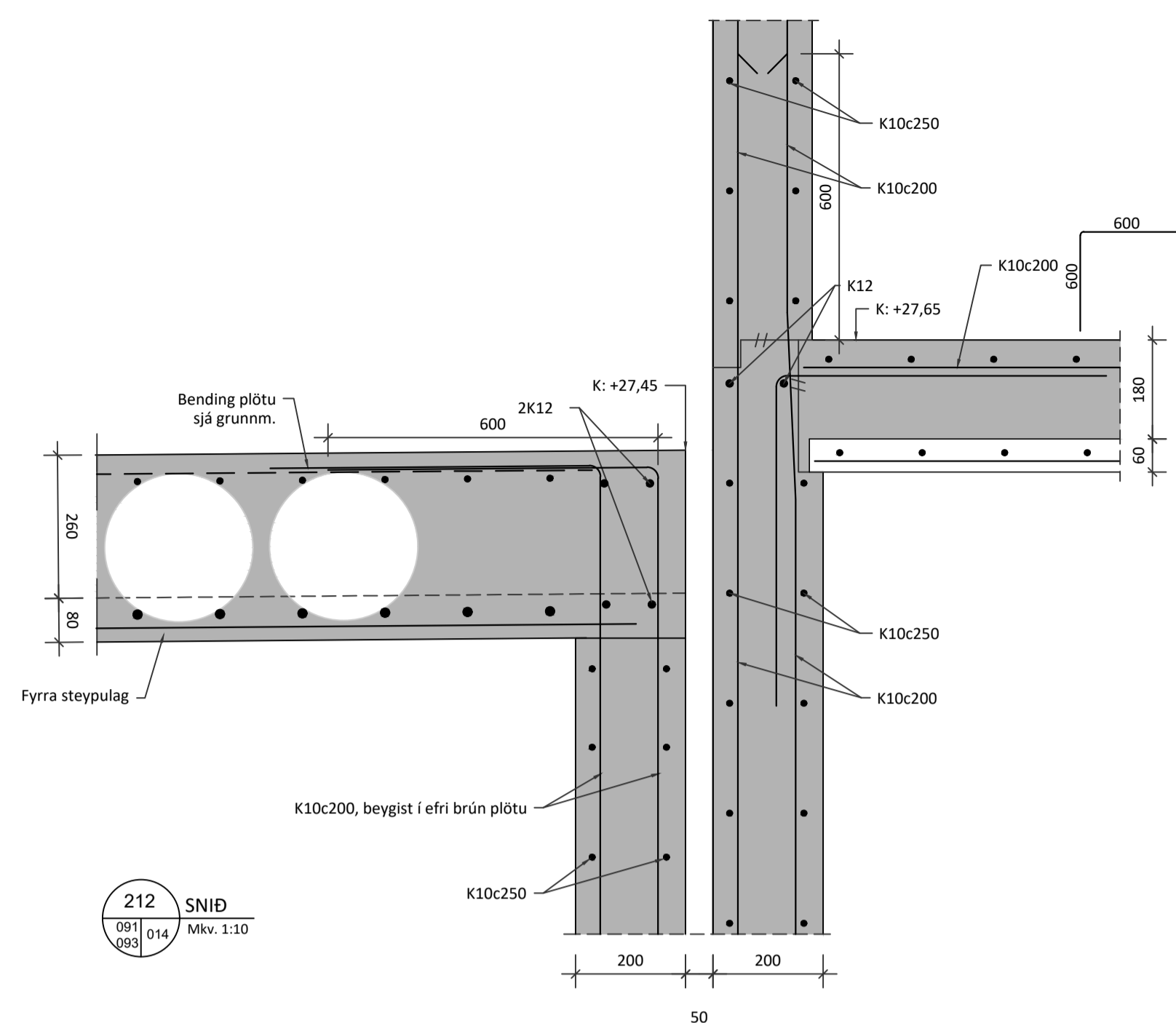
Burðarvirki Hannað: GÓU
Mkv: 1:10
Stærð: A1
Dags: 12.02.2024

Undirskrift hönnuvar:
Guðmundur Óskar Unnarsson
Kt: 110683-3409

RISS
VERKFRÆDISTOFA

Hafnargata 90, 230 Reykjanestá / 421-3550 / www.riss.is
HÖNNUNUR ASKILUR SÉR ALLAN RÉTTA TEKINGUM - FJÖLFOLDUN ER HÁÐ SKRIFLEGU SAMÞYKKT

Teikning nr: **B013**
Útgáfa nr: **1**



Sólveig Berg Emilsdóttir
Kt: 260166-5819

Undirskrift hönnunarstjóra:

5	
4	
3	
2	
Útgáfa:	Dags:

FJÖLBÝLISHÚS

Hringhamar 27-29, 220 Hafnarfirði

Burðarvirki

Hæðarskil

Sníð og Deili

Undirskrift hönnuðar:

Guðmundur Óskar Unnarsson
Kt: 110683-3409

RISS
VERKFRÆDISTOFA

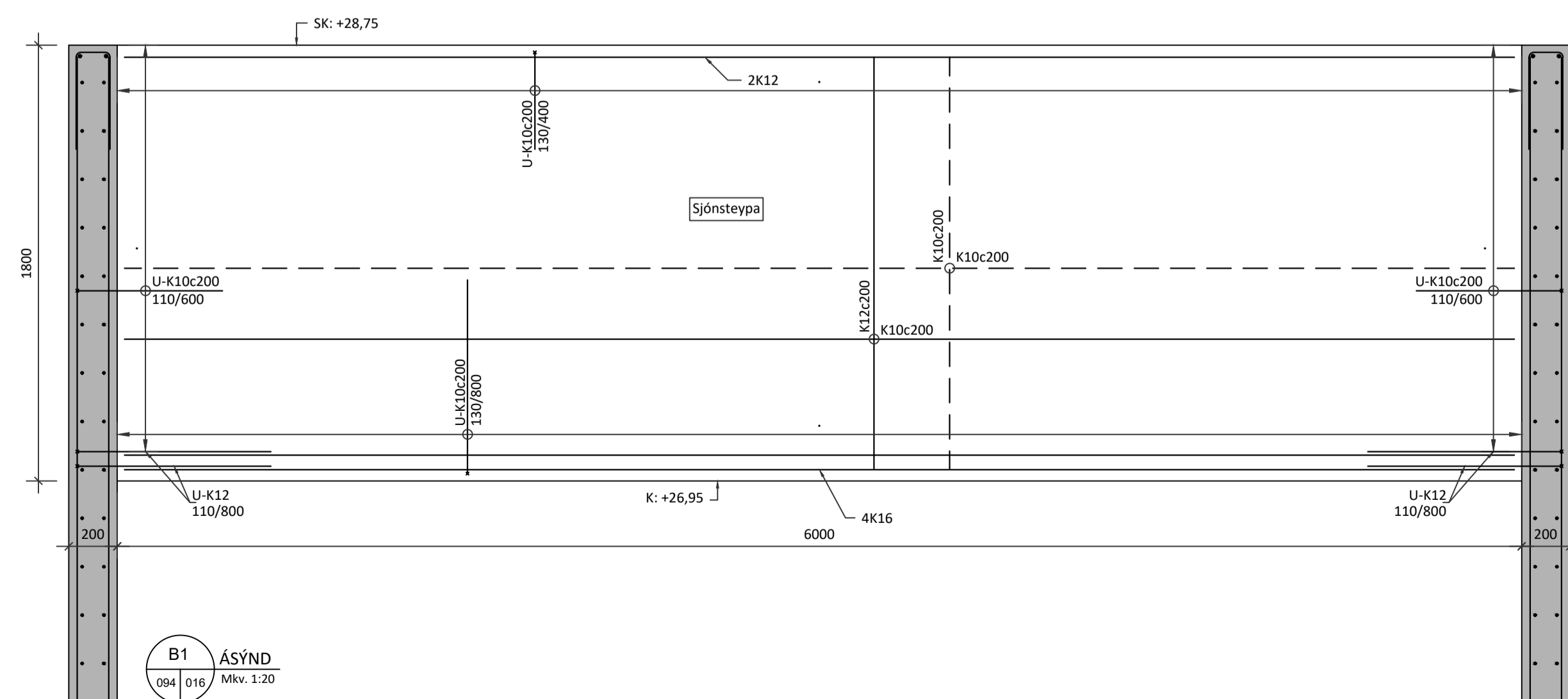
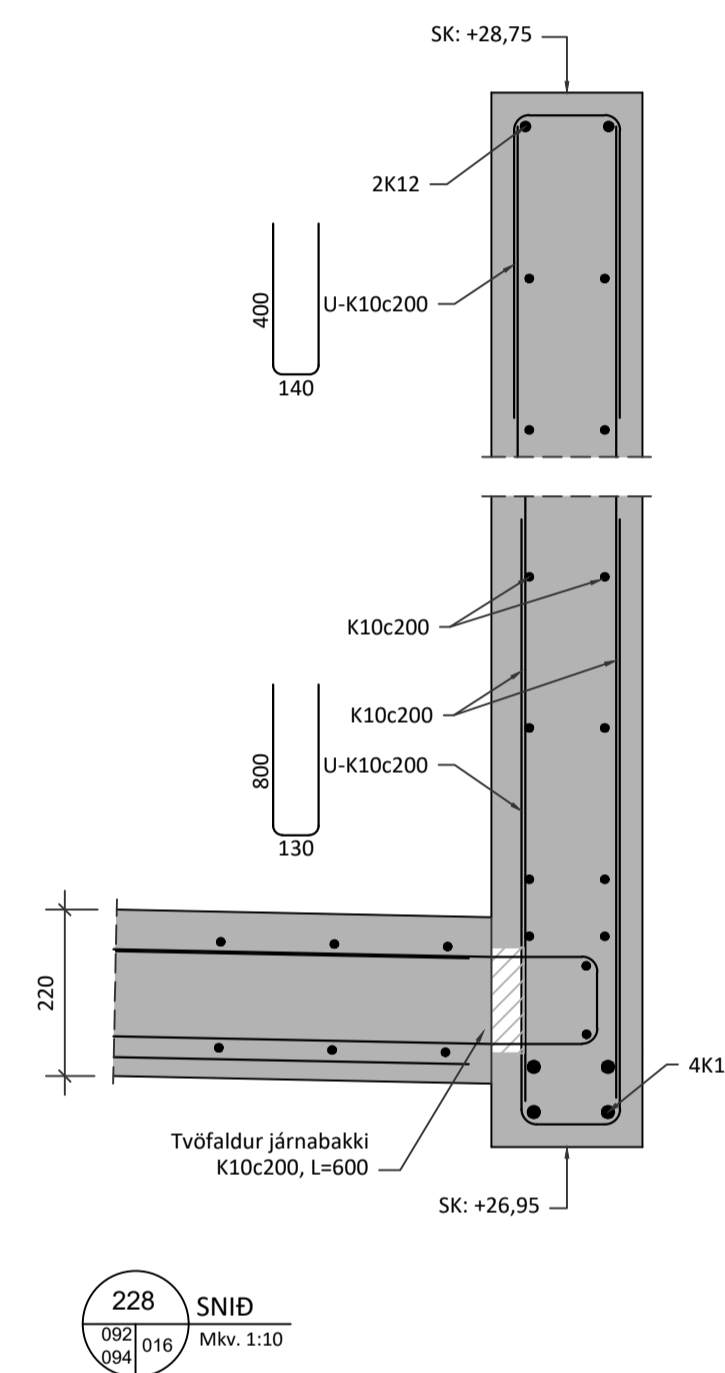
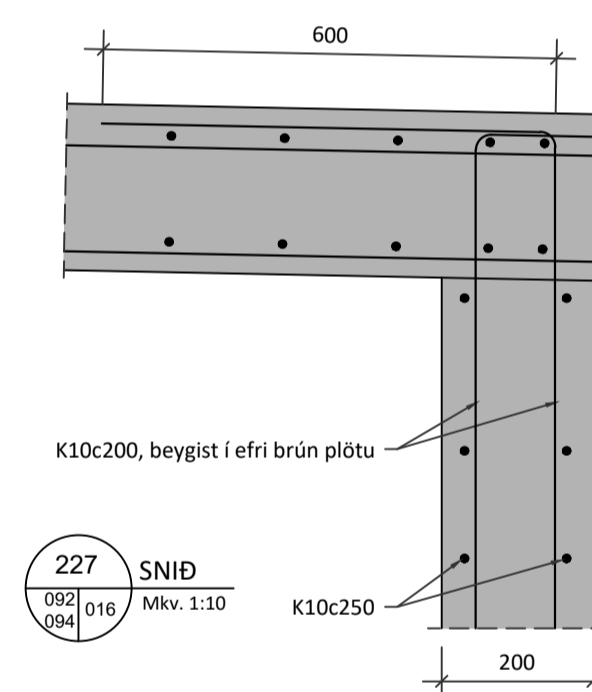
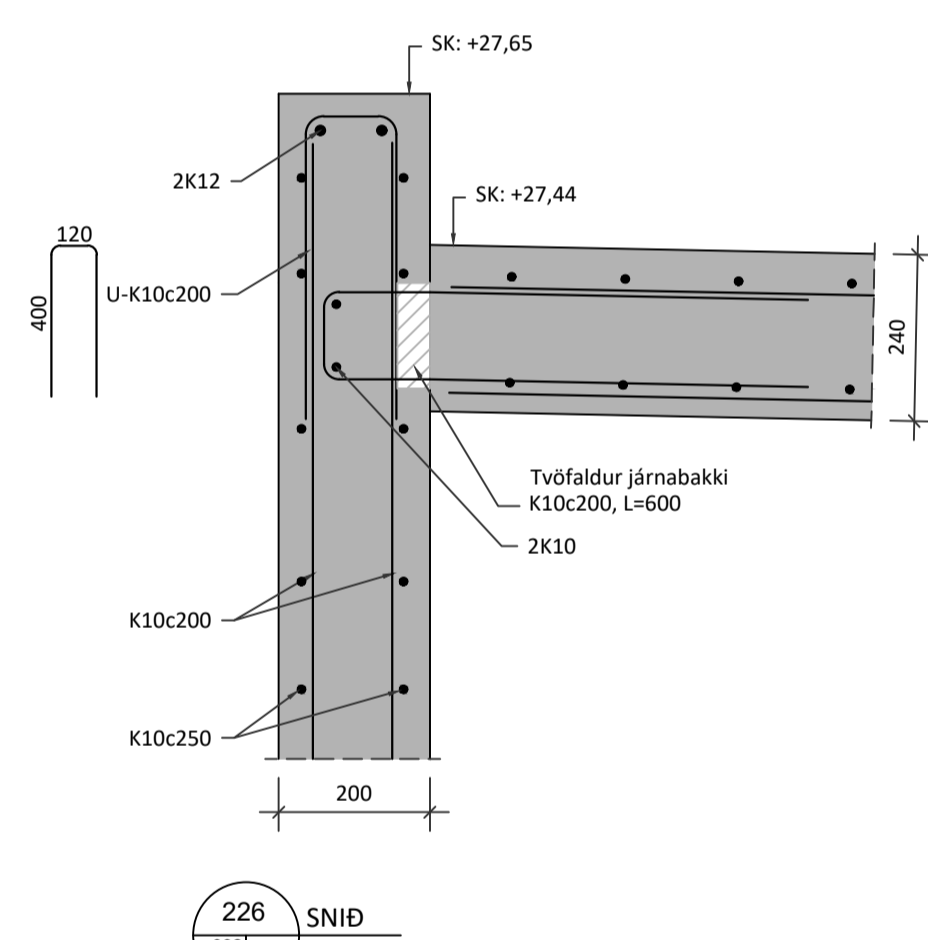
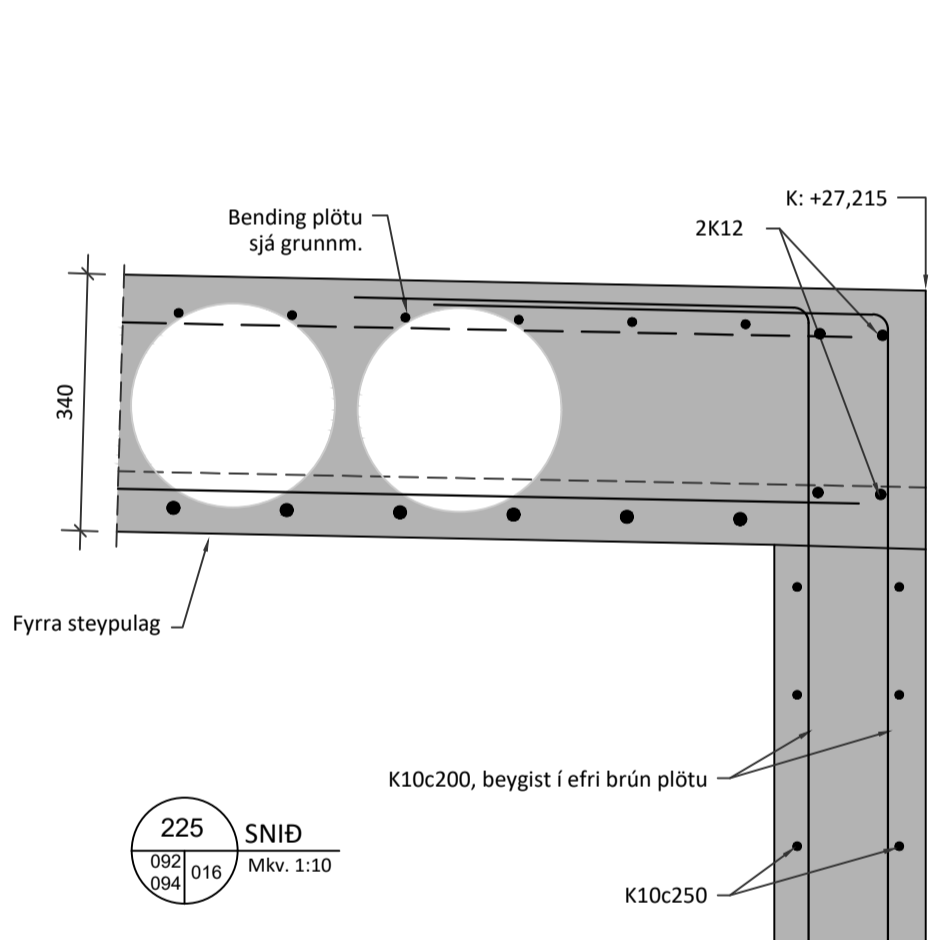
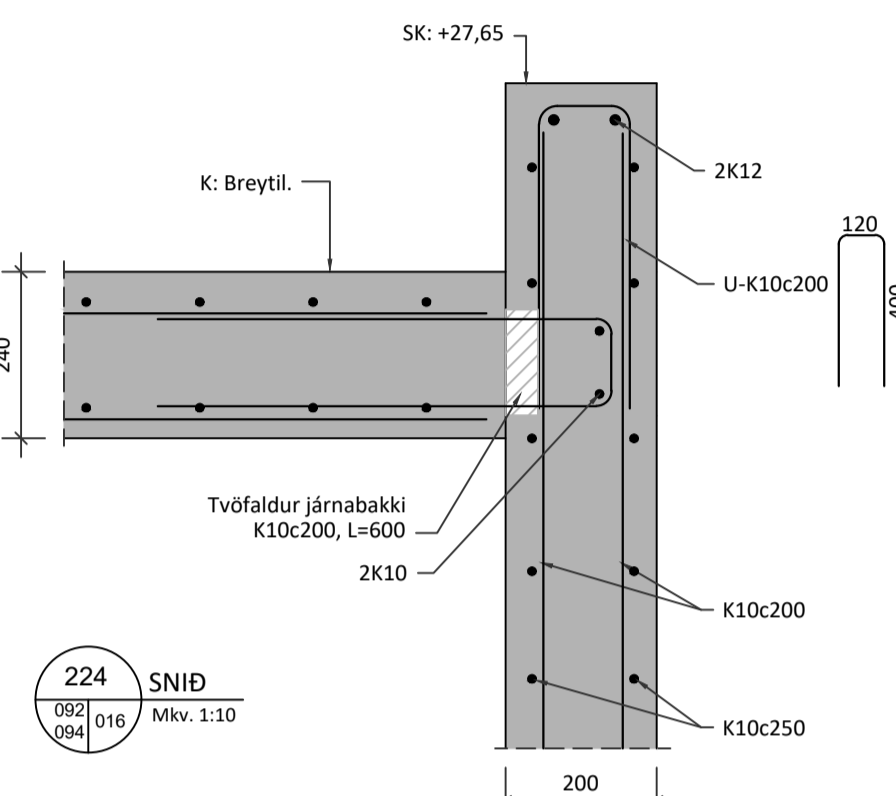
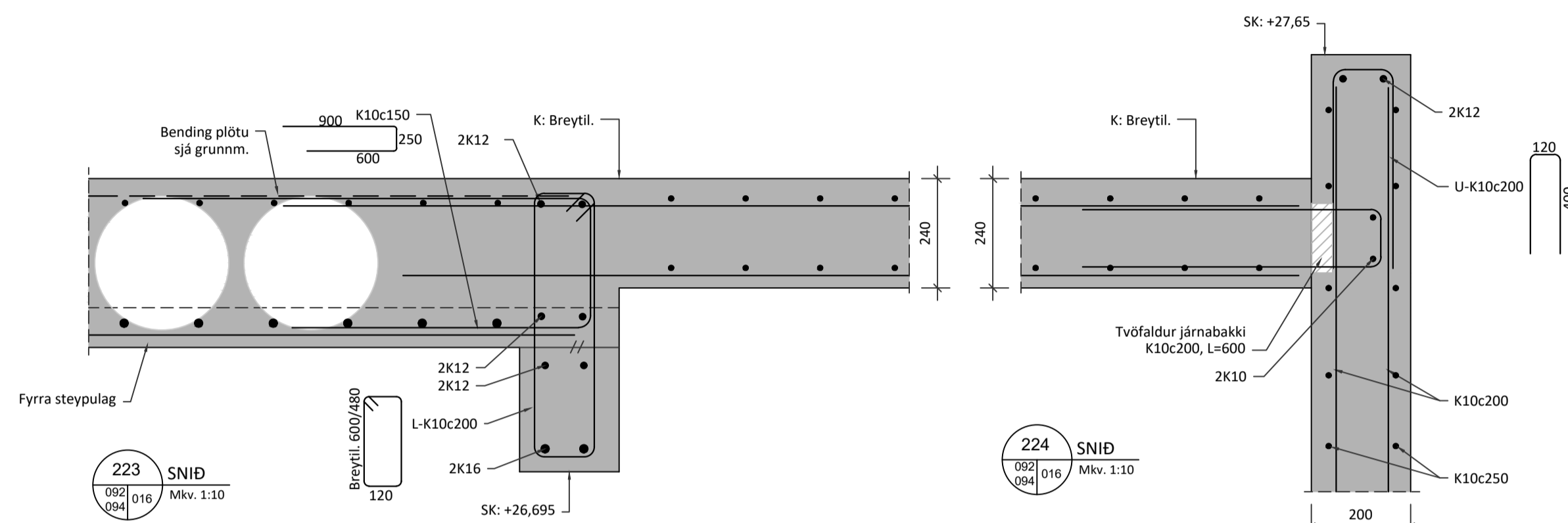
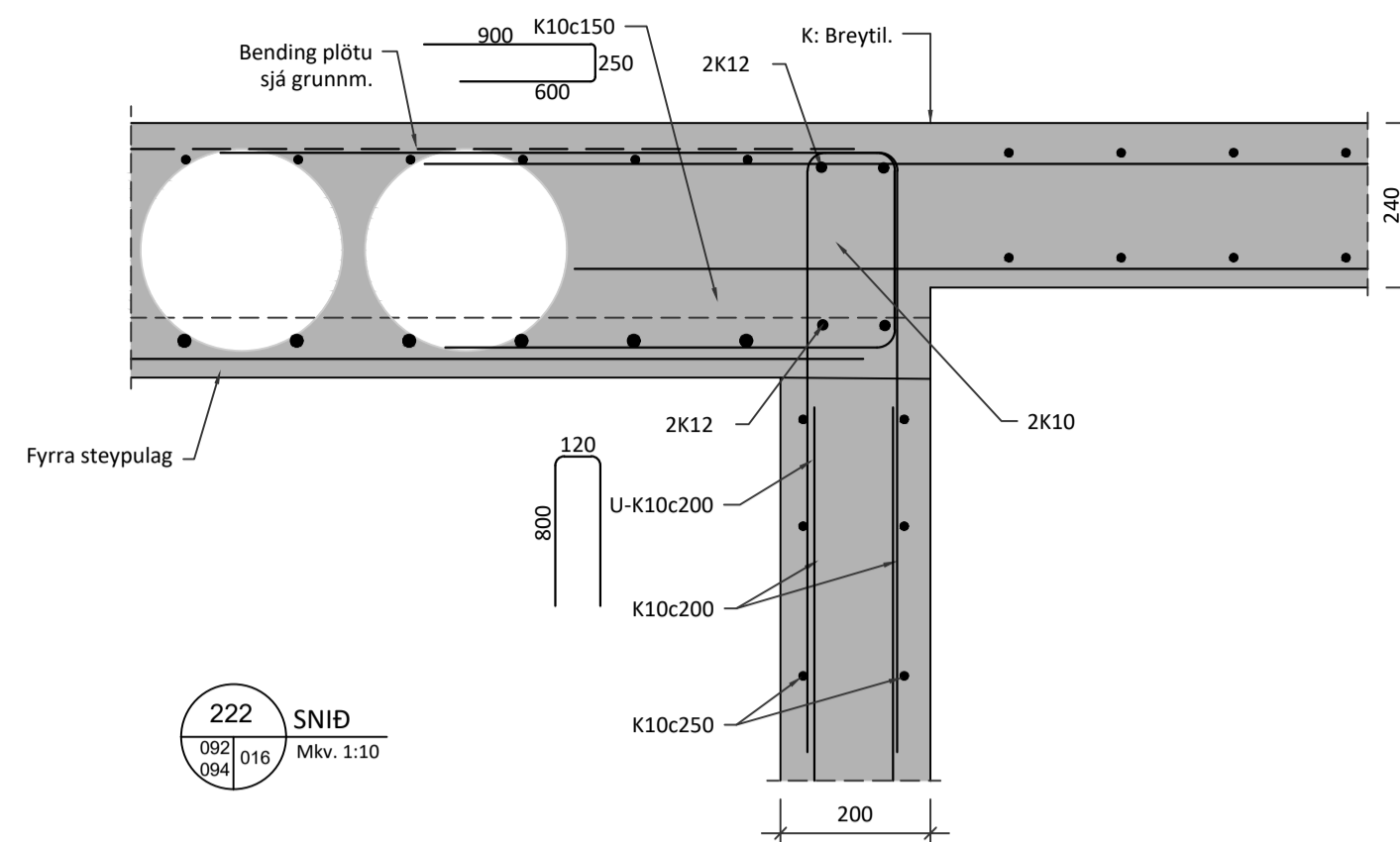
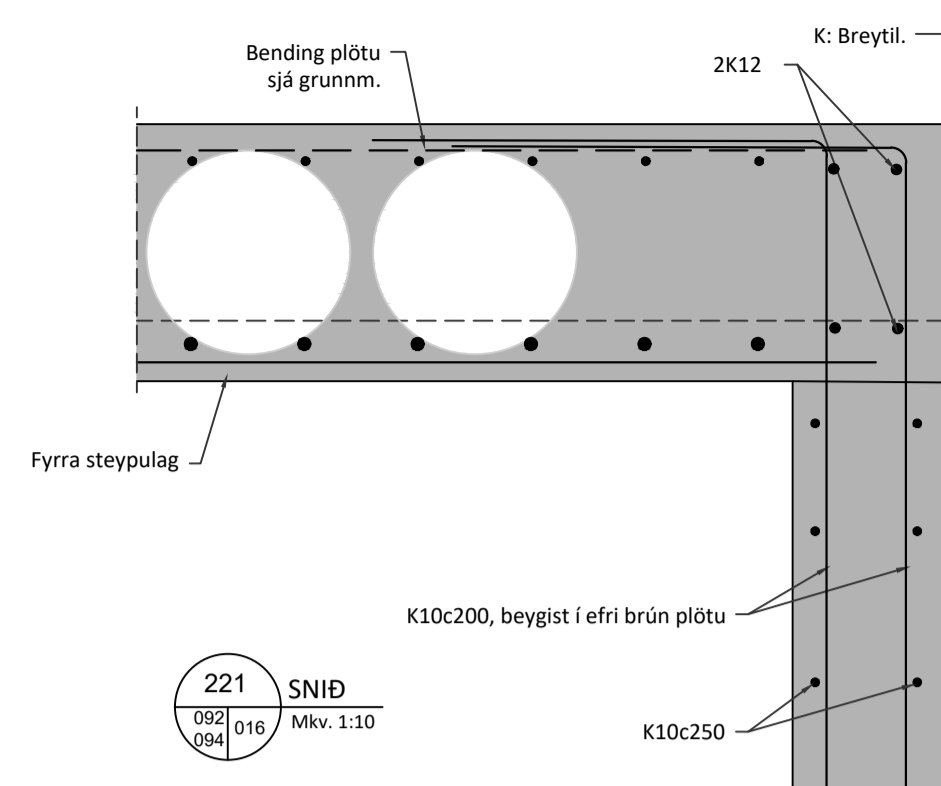
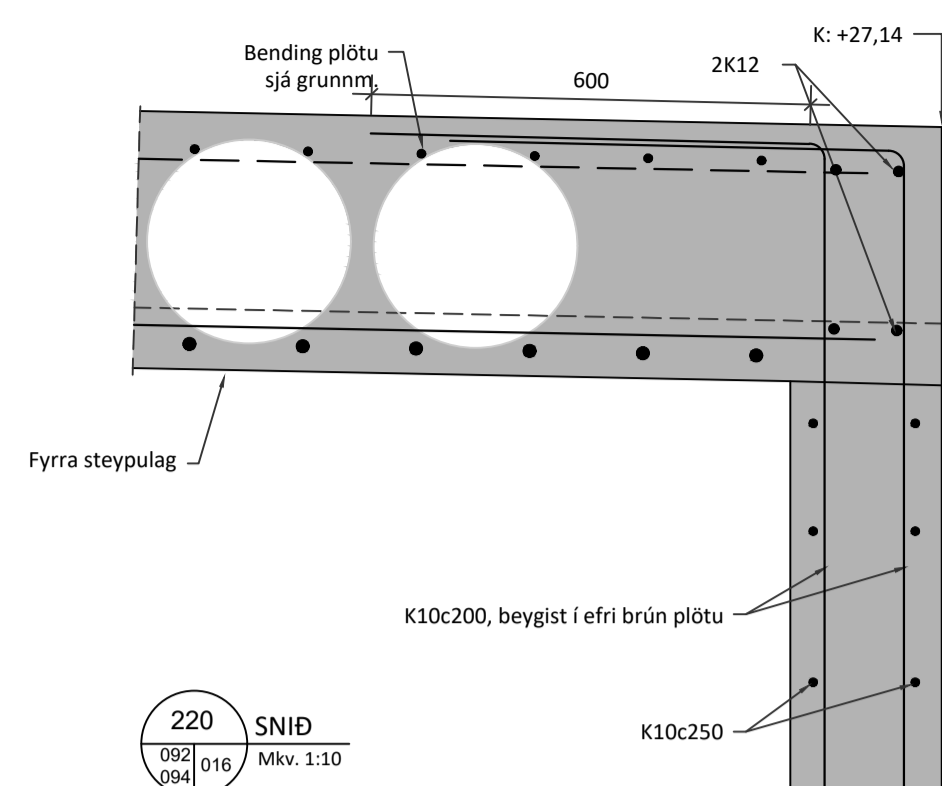
Hafnargata 90, 230 Reykjanessbær / 421-3550 / www.riss.is

HÖNNUNUR ASKILUR SÉR ALLAN RÉTTA TEIKNINGUM - FJÖLFOLDUN ER HÁG SKRIFLEGGU SAMÞYKKT

Hannað: GÓU
Mkv: 1:10
Stærð: A1
Dags: 12.02.2024

Teikning nr:
B014

Útgáfa nr:
1



Sólveig Berg Emilsdóttir
Kt: 260166-5819

Undirskrift hönnunarstjóra:

5	
4	
3	
2	
Útgáfa:	Dags:

FJÖLBÝLISHÚS

Hringhamar 27-29, 220 Hafnarfirði

Burðarvirki

Hæðarskil - Bilakjallari

Snið

Hannað: GÓU
Mkv: 1:10
Stærð: A1
Dags: 12.02.2024

Undirskrift hönnuðar:

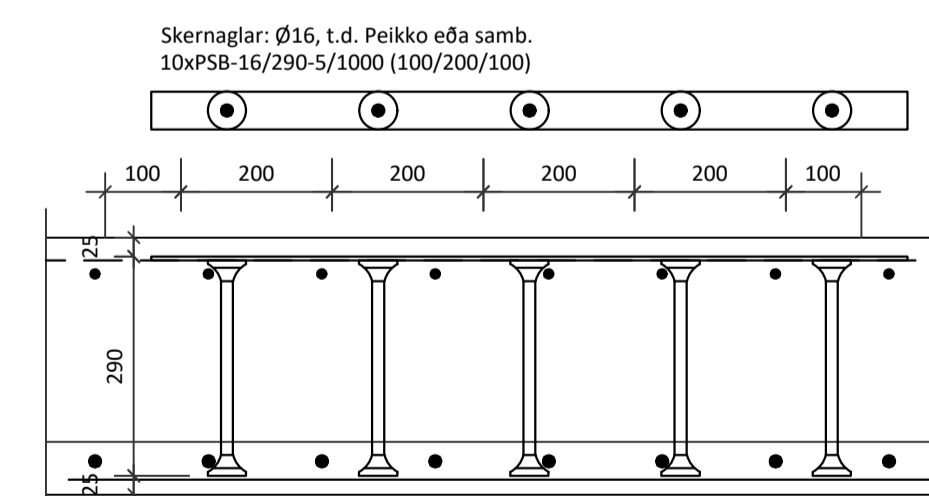
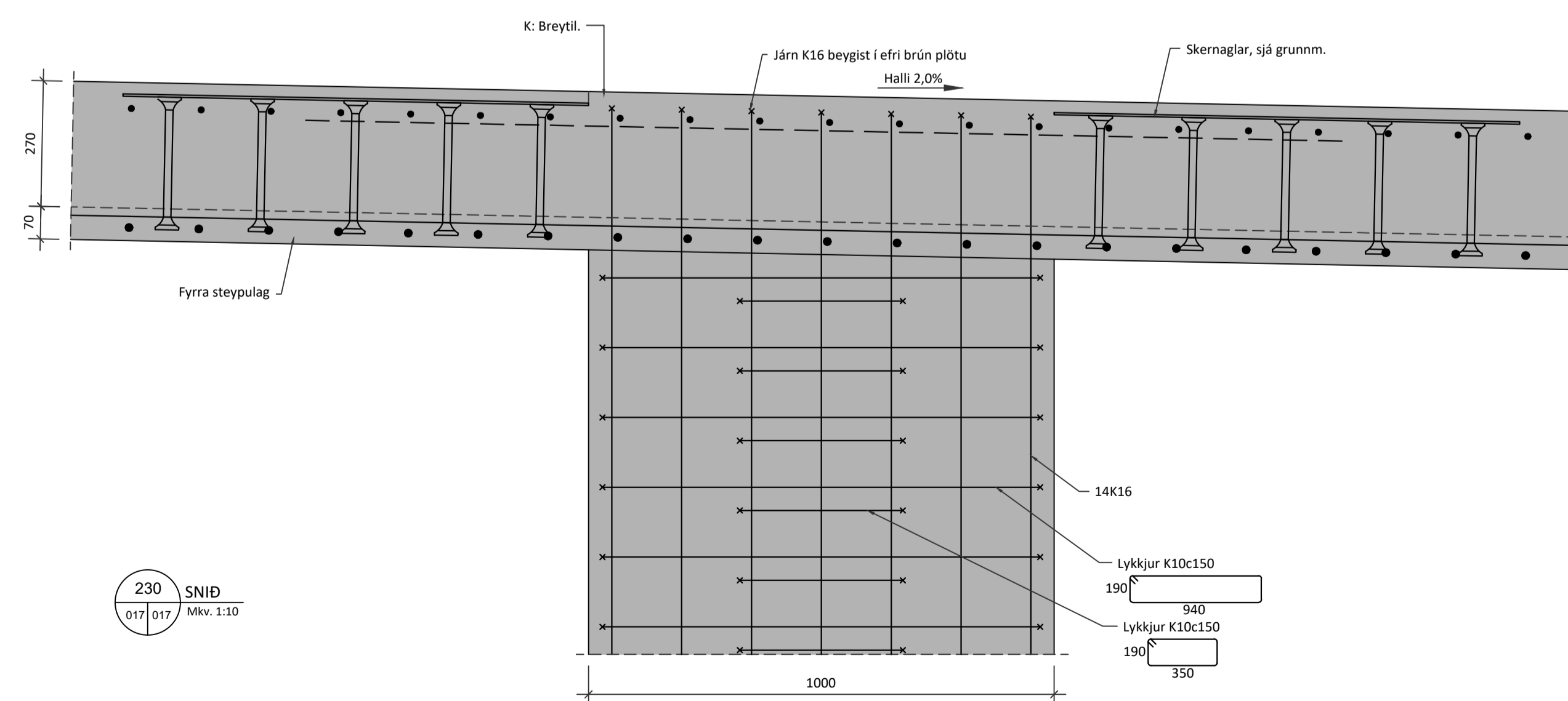
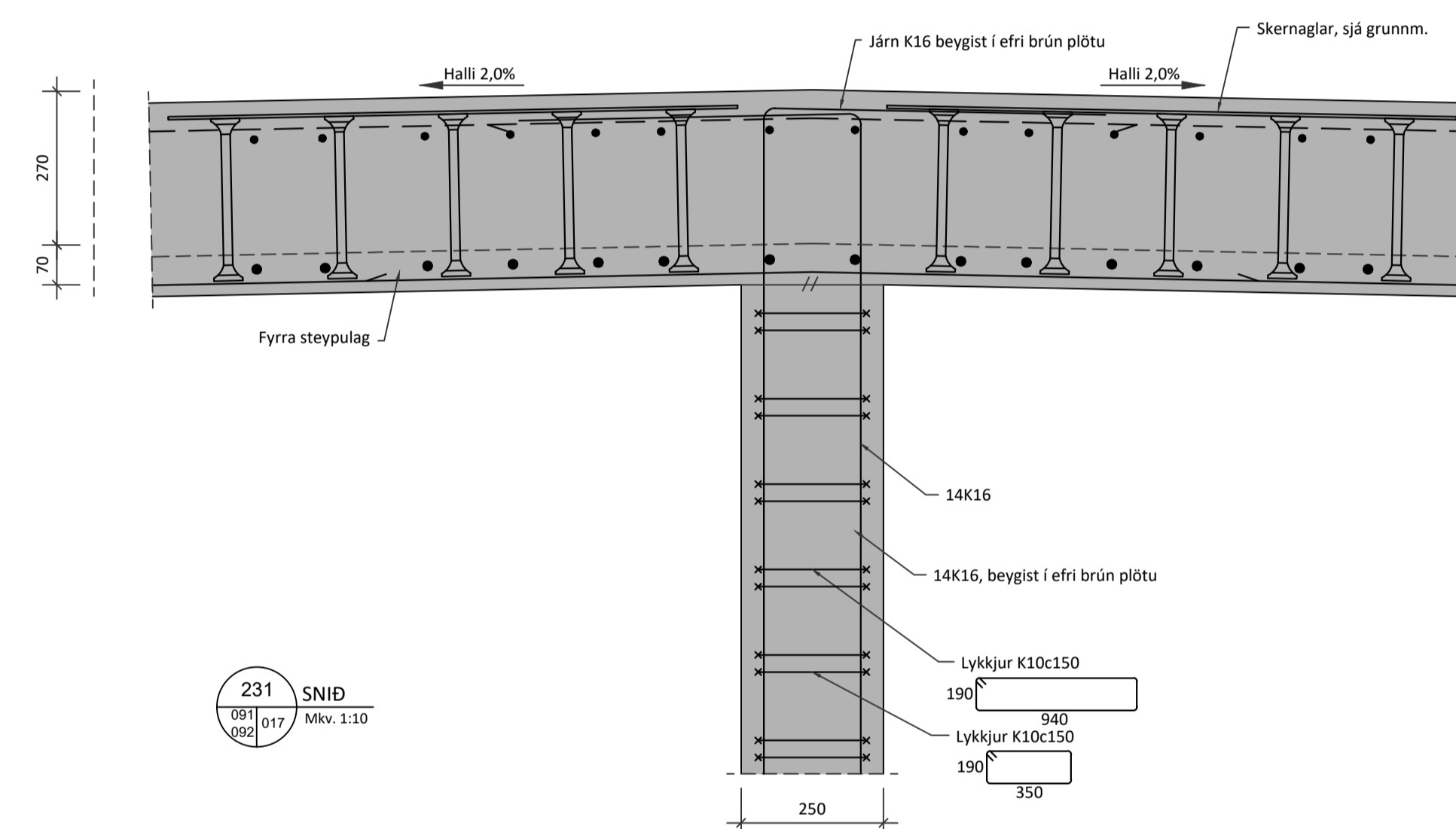
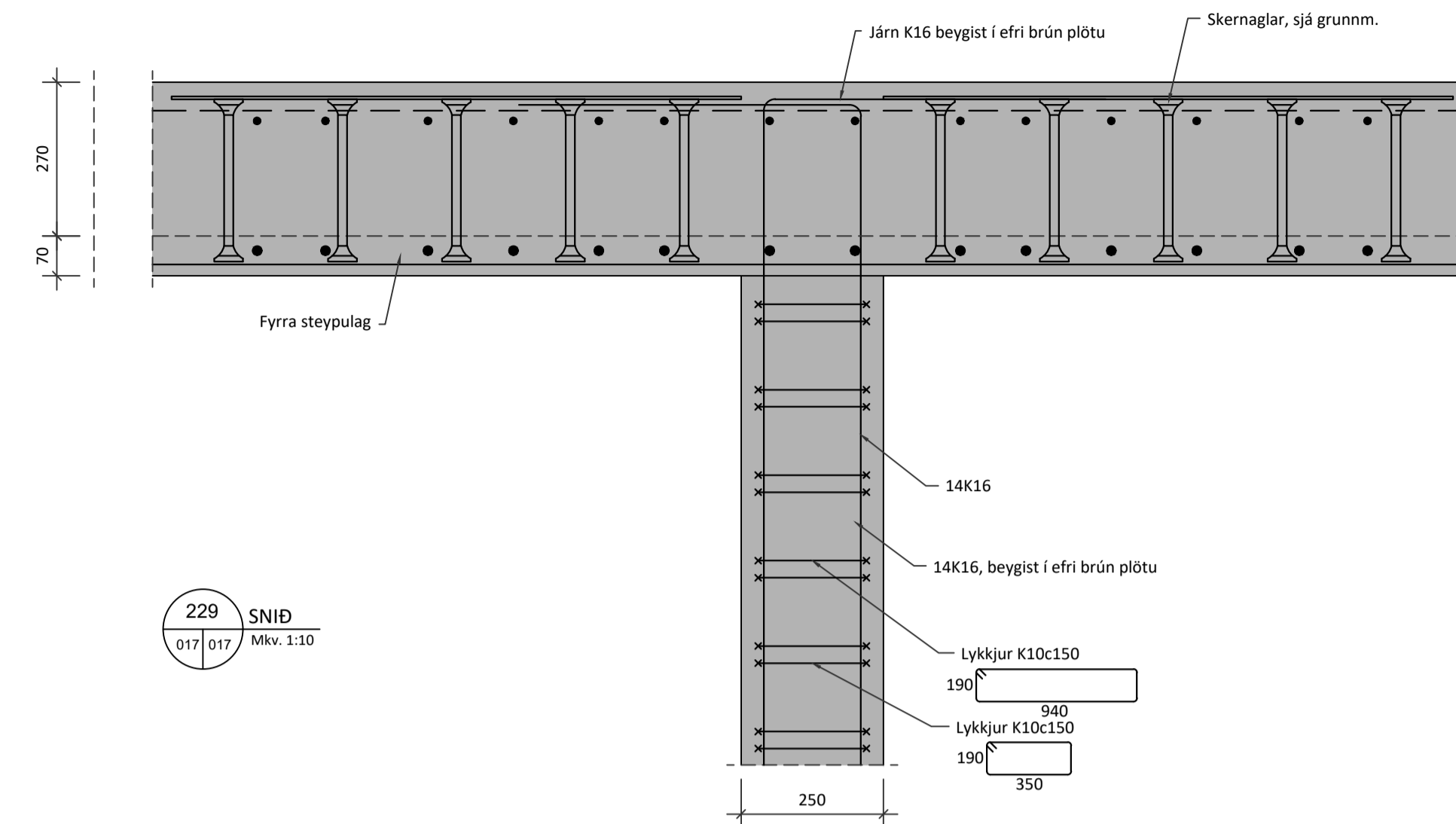
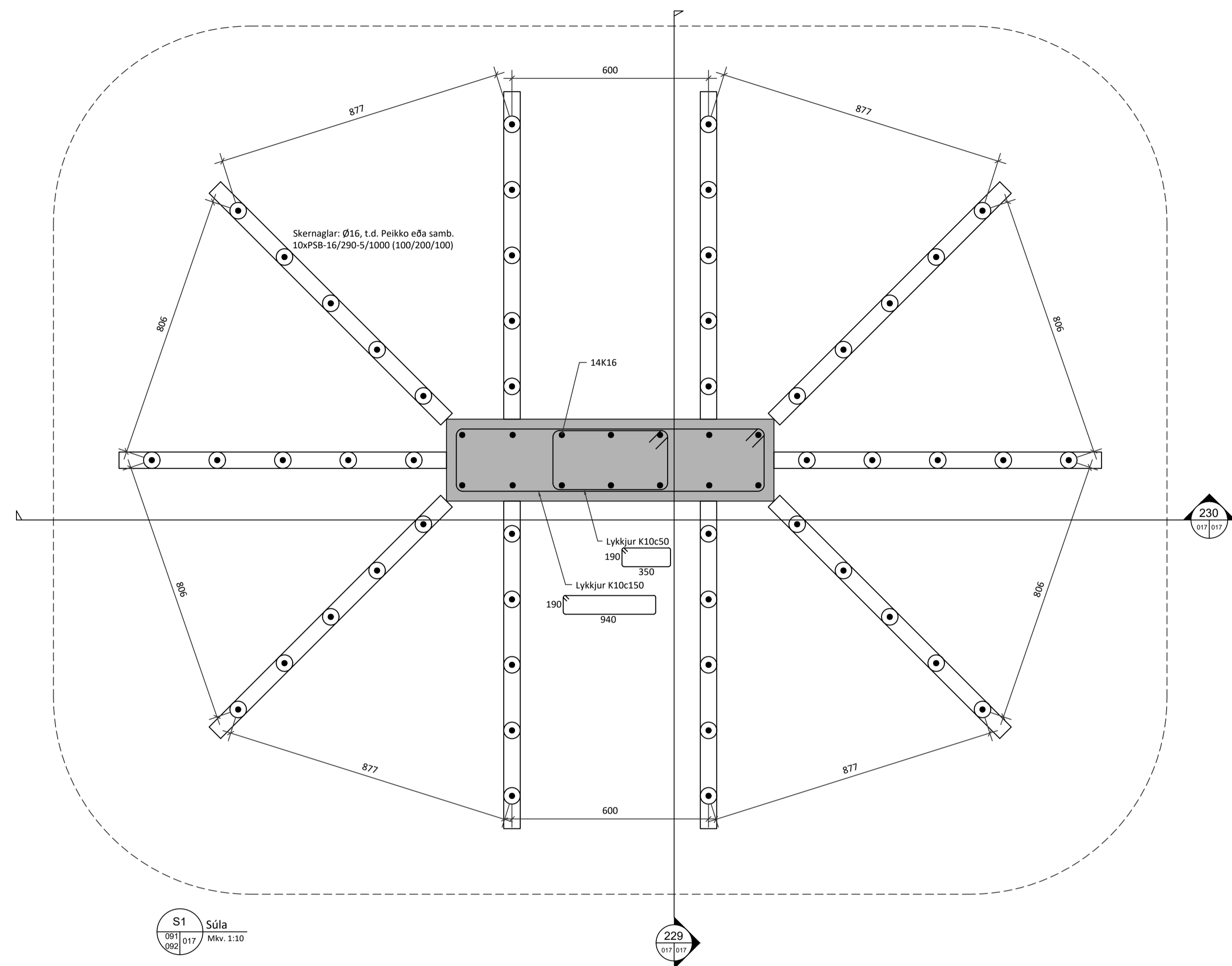
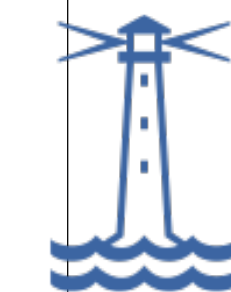
Guðmundur Óskar Unnarsson
Kt: 110683-3409

RISS
VERKFRÆDISTOFA

Hafnargata 90, 230 Reykjanessbær / 421-3550 / www.riss.is

HÖNNUNUR ASKILUR SÉR ALLAN RÉTTA TEKINGUM - FJÖLFOLDUN ER HÁÐ SKRIFLEGGU SAMÞYKKT

Teikning nr:
B016
Útgáfa nr:
1



Skýringar skernagla:
Peikko: (Fjöldi setta) x (Týpa) - (pvermál) / (Hæð) - (Fjöldi nagla í setti) / (Heildarlengd setta)
(Lengd að fyrsta/bil milli nagla/Lengd að síðasta)

Sólveig Berg Emilsdóttir
Kt: 260166-5819

Undirskrift hönnunarsjóra:

5	
4	
3	
2	
Útgáfa:	Dags:

FJÖLBÝLISHÚS

Hringhamar 27-29, 220 Hafnarfirði

Burðarvirki

Hæðarskil - Bilakjallari

Snið

Undirskrift hönnuðar:

Guðmundur Óskar Unnarsson
Kt: 110683-3409

RISS
VERKFRÆDISTOFA

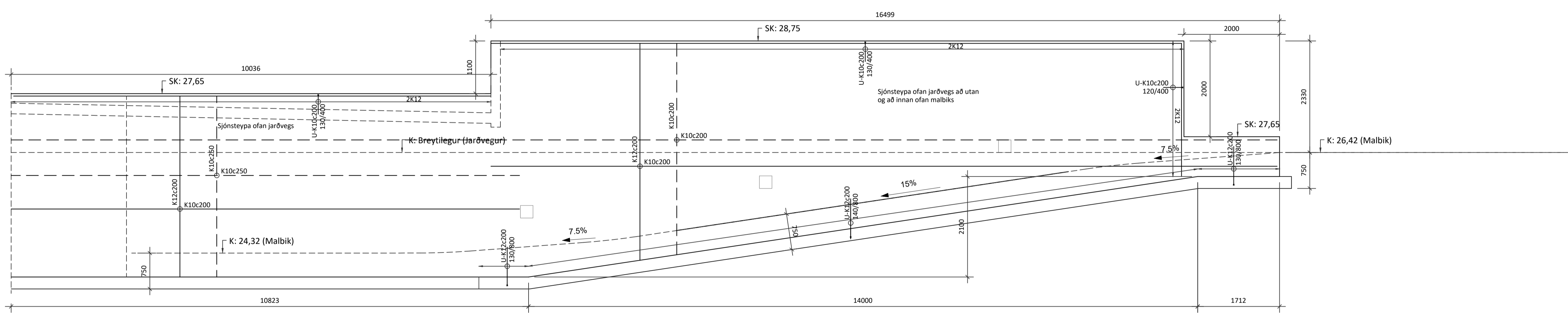
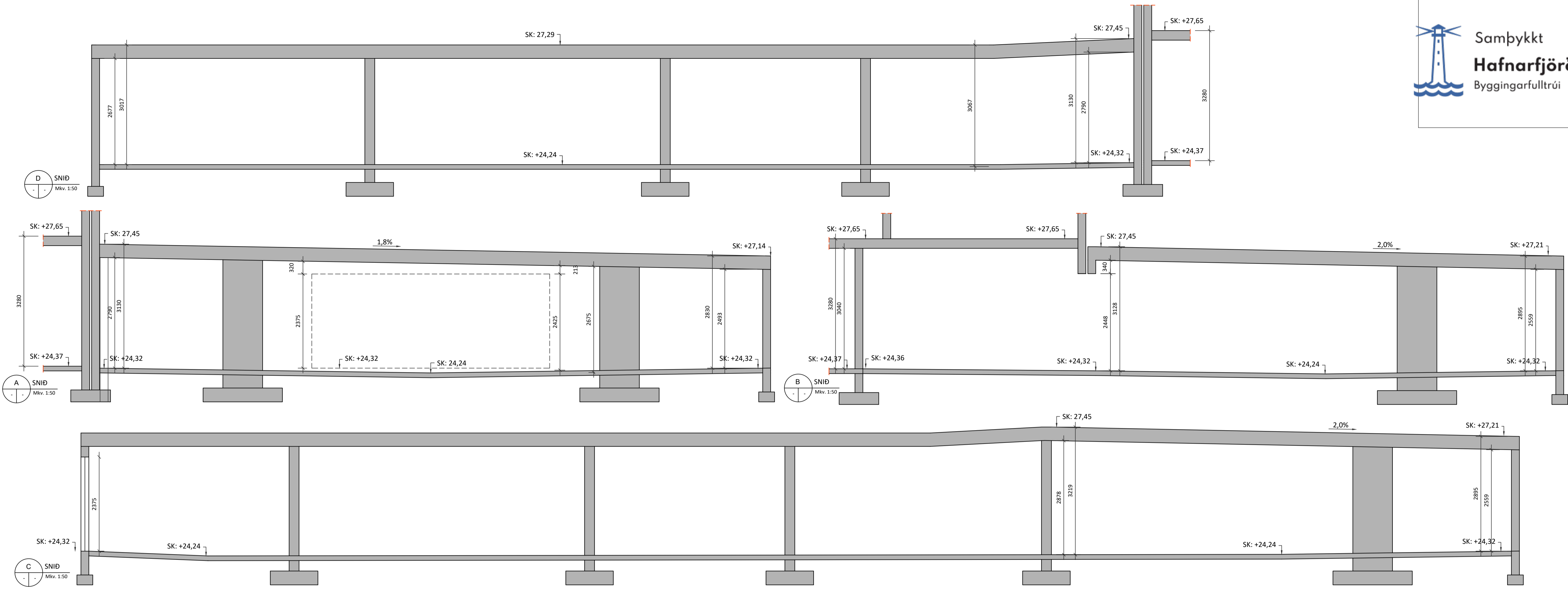
Hafnargata 90, 230 Reykjanestá / 421-3550 / www.riss.is

HÖNNUNUR ASKILUR SÉR ALLAN RÉTTA TEKINGUM - FJÖLFOLDUN ER HÁG SKRIFLEGGU SAMÞYKKT

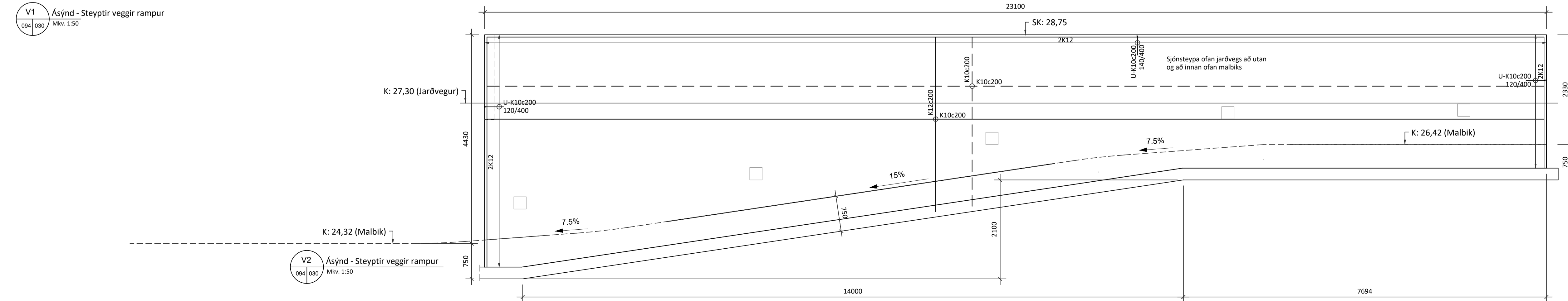
Hannað: GÓU
Mkv: 1:10
Stærð: A1
Dags: 12.02.2024

Teikning nr:
B017

Útgáfa nr:
1



V1 Ásýnd - Steyptir veggir rampur
Mkv. 1:50



V2 Ásýnd - Steyptir veggir rampur
Mkv. 1:50

Sólveig Berg Emilsdóttir
Kt: 260166-5819
Undirskrift hönnunarstjóra:

5	
4	
3	
2	
Útgáfa:	Dags:

FJÖLBÝLISHÚS

Hringhamar 27-29, 220 Hafnarfirði

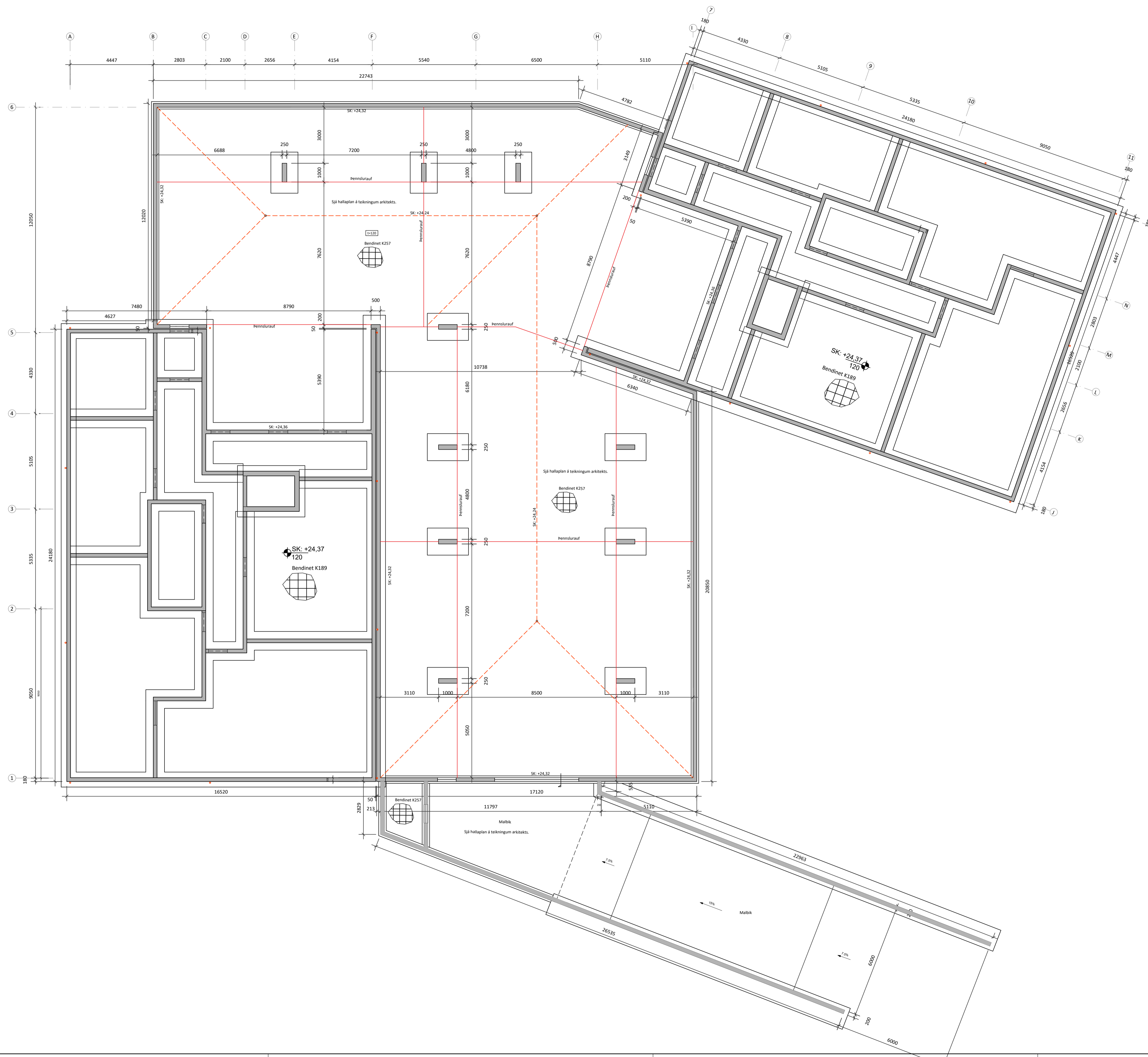
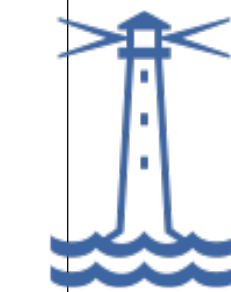
Burðarvirki Hannað: GÓU
Mkv: 1:10
Stærð: A1
Dags: 12.02.2024

Undirskrift hönnuðar:
Guðmundur Óskar Unnarsson
Kt: 110683-3409

RISS
VERKFRÆDISTOFA

Hafnargata 90, 230 Reykjaneshar / 421-3550 / www.riss.is
HÖNNUNUR ASKILUR SER ALLAN RETTA TEKINGUM - FJÖLFOLDUN ER HÁÐ SKRIFLEGU SAMÞYKKT

Teikning nr: B030
Útgáfa nr: 1



Sólveig Berg Emilsdóttir
Kt: 260166-5819

Undirskrift hönnuðar:

5	
4	
3	
2	
Útgáfa:	Dags:

FJÖLBÝLISHÚS

Hringhamar 27-29, 220 Hafnarfirði

Burðarvirki

Undirstöður

Yfirlitsmynd

Undirskrift hönnuðar:

Guðmundur Óskar Unnarsson
Kt: 110683-3409

RISS
VERKFRÆÐISTOFA

Hafnargata 90, 230 Reykjanessbær / 421-3550 / www.riss.is

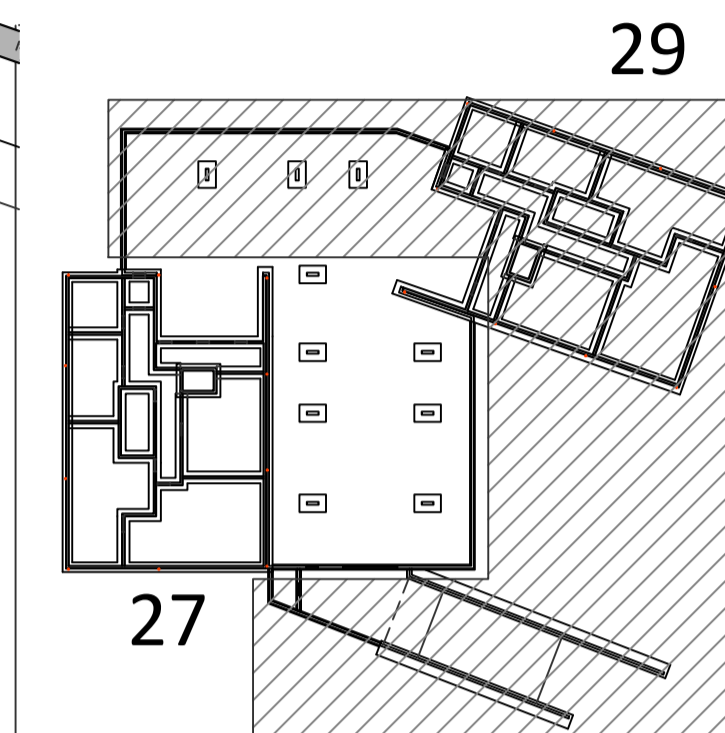
HÖNNUÐUR ASKILUR SÉR ALLAN RÉTTA TEIKNINGUM - FJÖLFOLDUN ER HÁÐ SKRIFLEGU SAMÞYKKT

Hannað: GÓU
Mkv: 1:100
Stærð: A1
Dags: 12.02.2024

Teikning nr:
B080

Útgáfa nr:

1



Lykilmynd:

SKÝRINGAR:

1. Sjá almennar skýringar á teikningu B001.
2. Byggingin er grunduð fyllingu er 0,50 Mpa.
3. Botnplata er 120 mm, járnbent með K189 bendineti. Botnplata er 120 mm í bilakjallara, járnbent með K257 bendineti
4. Kótar eru í m.
5. Öll mál samræmist arkitektateikningum.

Sólveig Berg Emilsdóttir
 Kt: 260166-5819

Undirskrift hönnunarsjóra:

5	
4	
3	
2	
Útgáfa:	Dags.

FJÖLBÝLISHÚS

Hringhamar 27-29, 220 Hafnarfirði

Burðarvirki

Undirstöður

Grunnmynd

Undirskrift hönnuðar:

Guðmundur Óskar Unnarsson
 Kt: 110683-3409

RISS
 VERKFRÆDISTOFA

Hafnargata 90, 230 Reykjanessbær / 421-3550 / www.riss.is

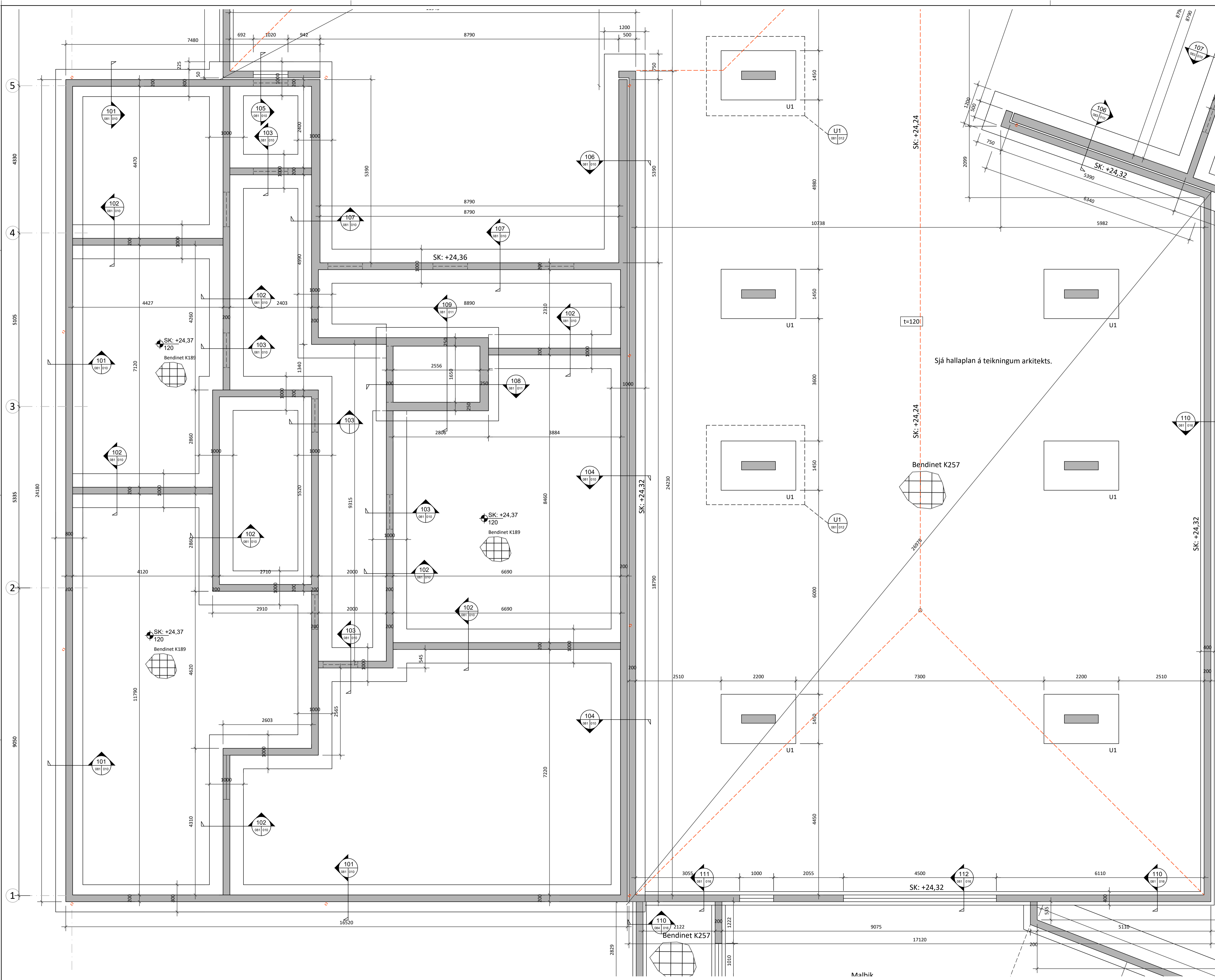
HÖNNUNUR ASKILUR SER ALLAN RETTA TEKINGUM - FJÖLFOLDUN ER HÁÐ SKRIFLEGU SAMÞYKKT

Teikning nr:

B081

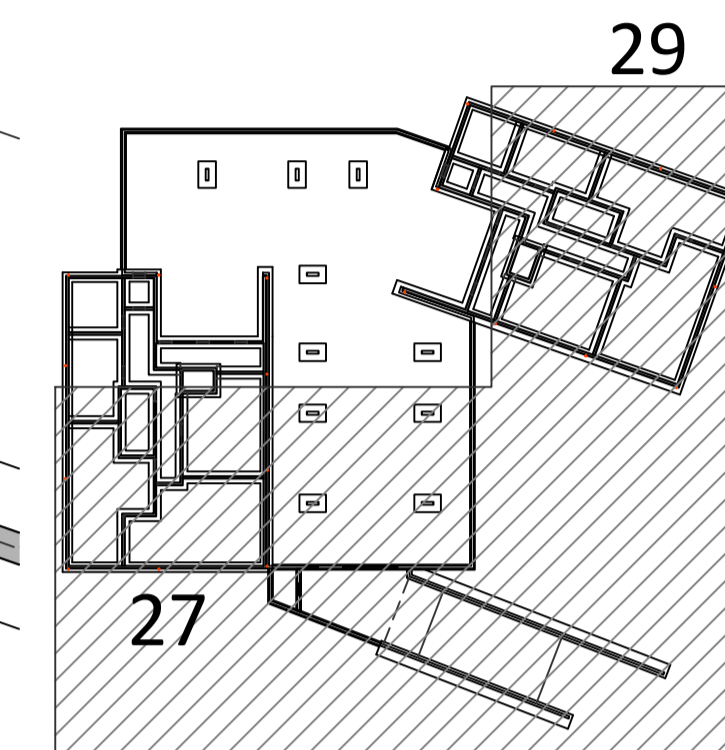
Útgáfa nr:

1



Sjá hallaplan á teikningum arkitekts.

Malhlík



Lykilmynd:

SKÝRINGAR:

1. Sjá almennar skýringar á teikningu B001.
2. Byggingin er grunduð fyllingu er 0,50 Mpa.
3. Botnplata er 120 mm, járnbent með K189 bendinetti.
4. Kótar eru í m.
5. Öll mál samræmist arkitektateikningum.

Sólveig Berg Emilsdóttir
 Kt: 260166-5819

Undirskrift hönnunarstjóra:

5	
4	
3	
2	
Útgáfa:	Dags:

FJÖLBÝLISHÚS

Hringhamar 27-29, 220 Hafnarfirði

Burðarvirki

Undirstöður

Grunnmynd

Undirskrift hönnuðar:

Guðmundur Óskar Unnarsson
 Kt: 110683-3409

RISS
 VERKFRÆDISTOFA

Hafnargata 90, 230 Reykjanessbær / 421-3550 / www.riss.is

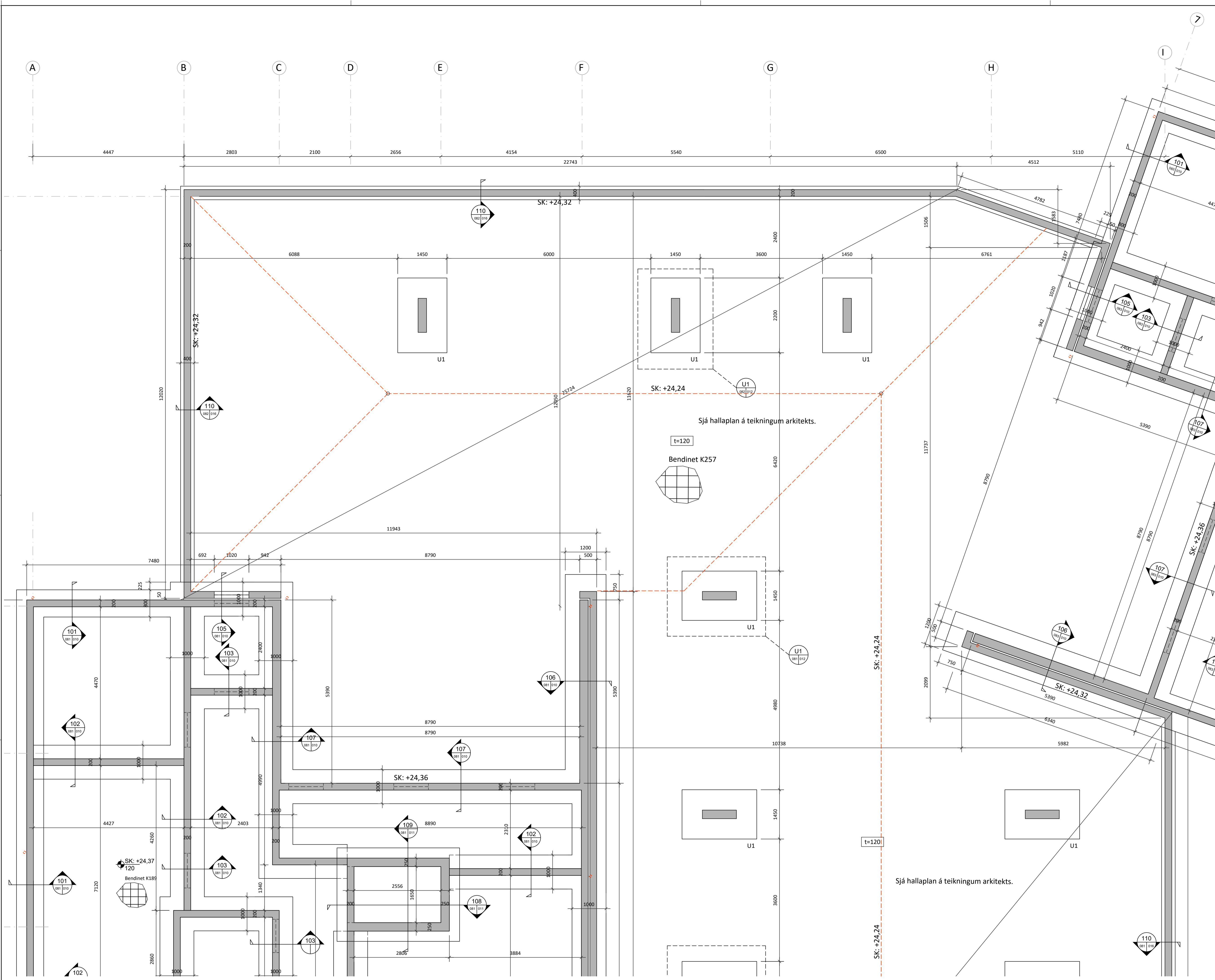
HÖNNUNUR ASKILUR SÉR ALLAN RÉTTA TEKINGUM - FJÖLFOLDUN ER HÁG SKRIFLEGU SAMÞYKKT

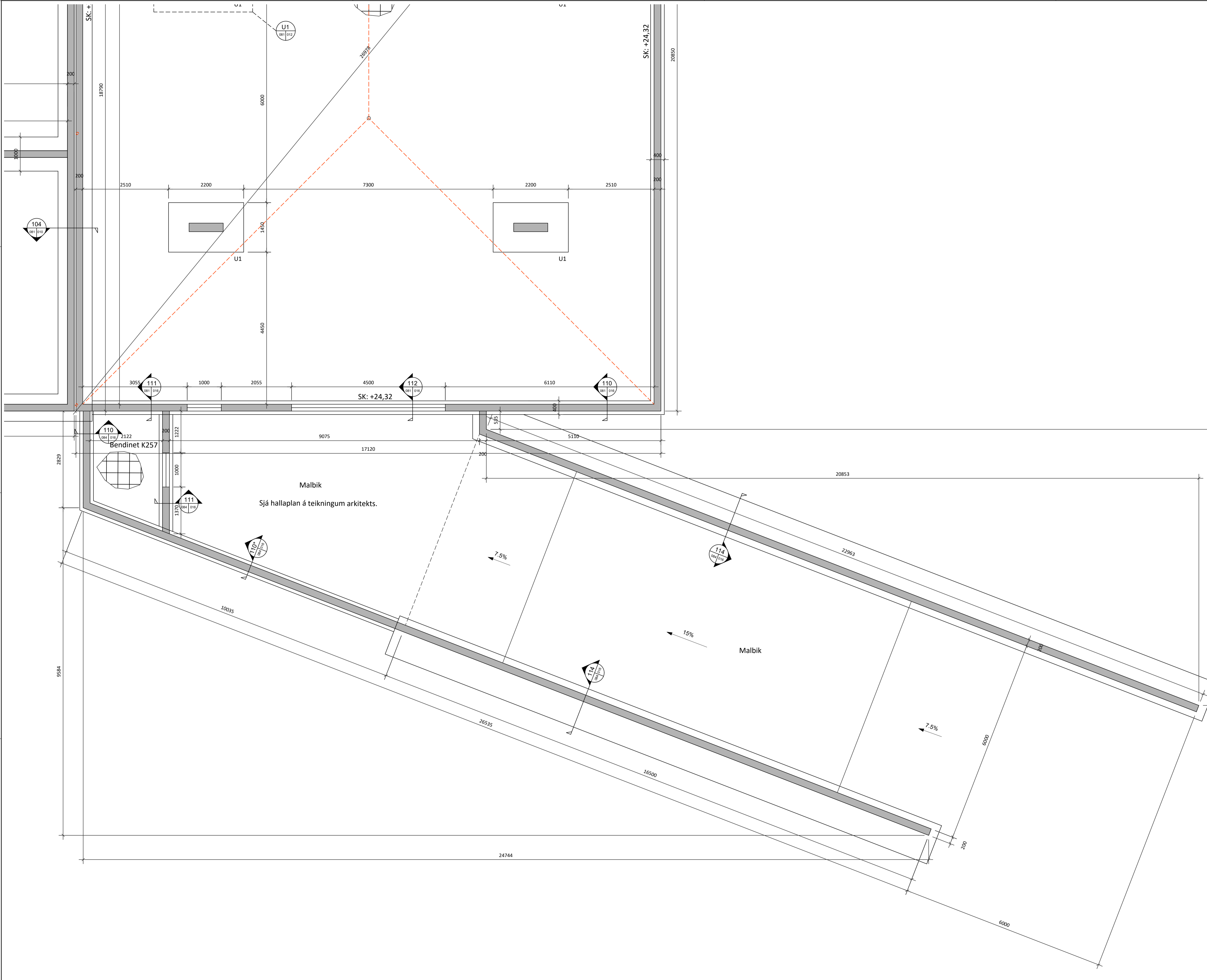
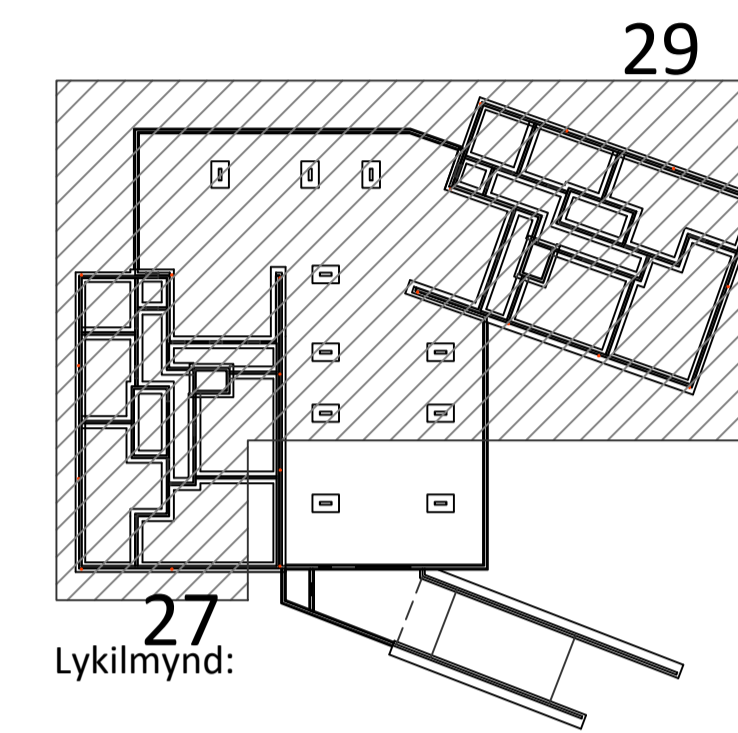
Teikning nr:

B082

Útgáfa nr:

1





- SKÝRINGAR:**
- Sjá almennar skýringar á teikningu B001.
 - Byggingin er grunduð fyllingu er 0,50 Mpa.
 - Botnplata er 120 mm, járnbent með K189 bendineti. Botnplata er 120 mm í bilakjallara, járnbent með K257 bendineti
 - Kótar eru í m.
 - Öll mál samræmist arkitektateikningum.

Sólveig Berg Emilsdóttir
 Kt: 260166-5819

Undirskrift hönnunarstjóra:

5	
4	
3	
2	
Útgáfa:	Dags:

FJÖLBÝLISHÚS

Hringhamar 27-29, 220 Hafnarfirði

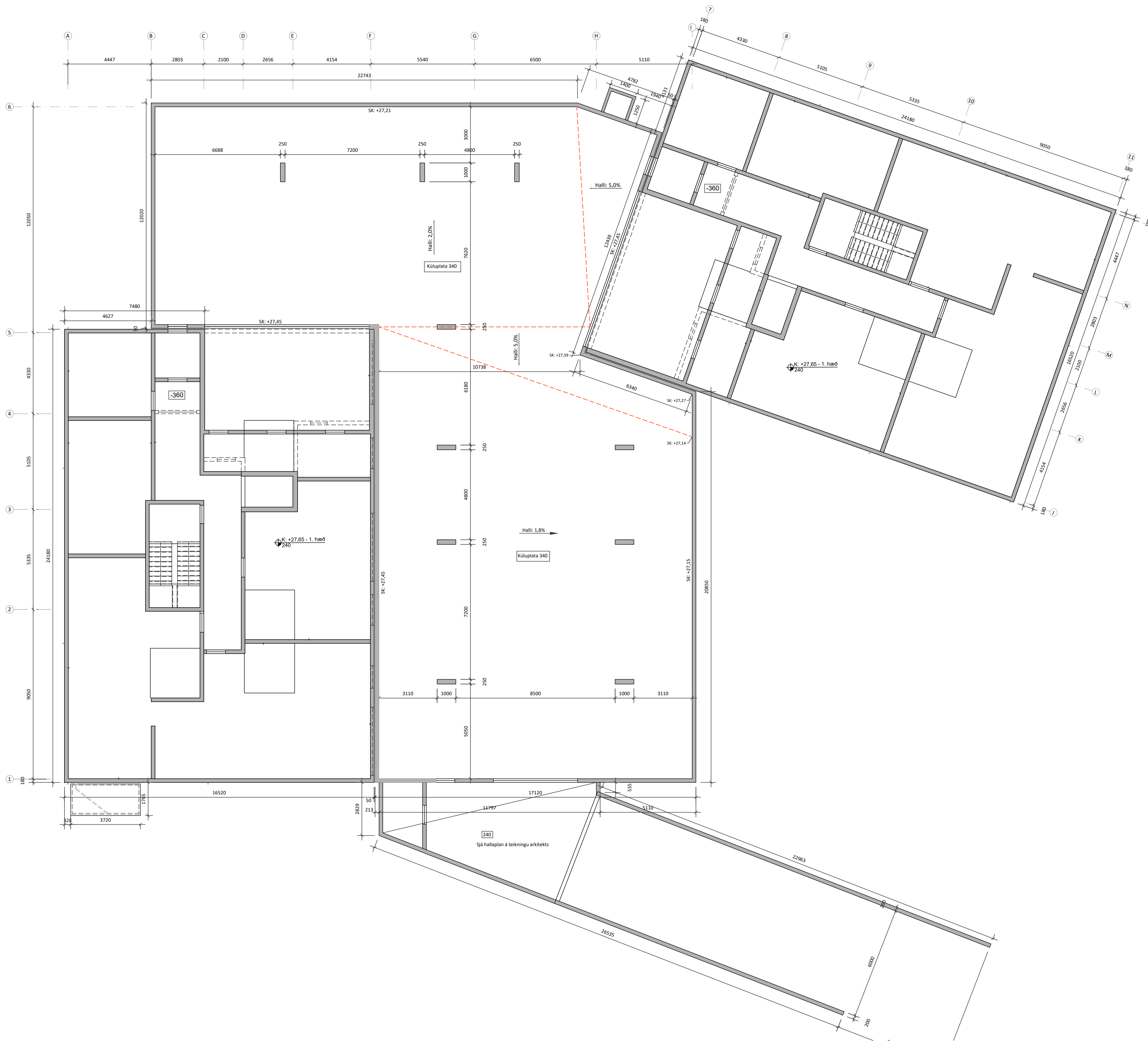
Burðarvirki	Hannað: GÓU
Undirstöður	Mkv: 1:50
Grunnmynd	Stærð: A1
	Dags: 12.02.2024

Undirskrift hönnuðar:

Guðmundur Óskar Unnarsson
 Kt: 110683-3409

RISS VERKFRÆÐISTOFA	Teikning nr: B084
Hafnargata 90, 230 Reykjanestá / 421-3550 / www.riss.is	Útgáfa nr: 1

HÖNNUÐUR ASKILUR SÉR ALLAN RÉTTA TEIKNINGUM. FJÖLFOLDUN ER HÁÐ SKRIFLEGGU SAMÞYKKT



Sólveig Berg Emilsdóttir
Kt: 260166-5819

Undirskrift hönnunarsjóra:

5	
4	
3	
2	
Útgáfa:	Dags:

FJÖLBÝLISHÚS

Hringhamar 27-29, 220 Hafnarfirði

Burðarvirki

Bilakjallari og loftaplata

Grunnmynd

Hannað: GÓU
Mkv: 1:100
Stærð: A1
Dags: 12.02.2024

Undirskrift hönnuðar:

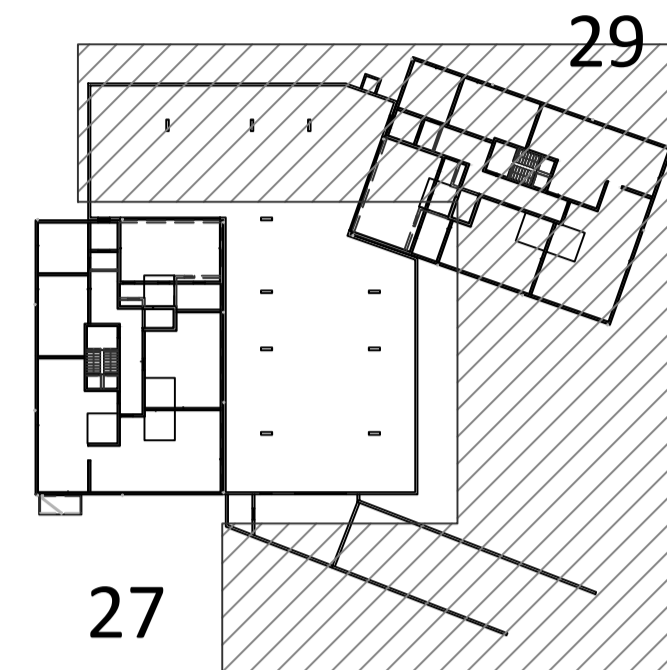
Guðmundur Óskar Unnarsson
Kt: 110683-3409

RISS
VERKFRÆDISTOFA

Hafnargata 90, 230 Reykjanesbær / 421-3550 / www.riss.is

HÖNNUNUR ASKILUR SÉR ALLAN RÉTTA TEIKNINGUM - FJÖLFOLDUN ER HÁÐ SKRIFLEGU SAMÞYKKT

Teikning nr:
B090
Útgáfa nr:
1



Lykilmynd:

SKÝRINGAR:

- Sjá almennar skýringar á teikningu B001.
- Steyptir útvægir eru 180 mm, millivægir eru 200 og 250 mm. Járnbentir með tvöfaldrí grind, K10c200 lóðrétt og K10c250 lárétt. Millivægir á frá 3. hæð eru járnberntir með einfaldri grind K10c150 lóðrétt og K10c200 lárétt. Veggir umhverfis lyftu eru 250 mm, járnberntir með tvöfaldrí grind K10c200 lóðrétt og K10c250 lárétt.
- Bending í kringum op skal vera 2K12 og ná skeytilengd út fyrir kannta nema annað sé tekið fram. Fyrir op meða kannta lengri en 2,5 m skal setja 2K16 umhverfis opið með U-lykkjum eins og lárétt og lóðrétt bending er.
- Milliplötur og þakplata eru forsteyptar filigranplötur 60 mm og ásteypulagi. Grunnbendingu #K257+ aukabendingu. Almenn járnabending í efri brún er K10c250 járnabendingu, sjá aukabendingu á grunnmynd. Heildarþykkt milliplatna er 240 mm.
- Reikna skal með uppbyggju L/300 í uppstætti undir plötu, mælt milli veggja í berandi átt.
- Kótar eru í m.
- Öll mál samræmist arkitektateikningum.

Bending:
Skeytjárn milli filigraneininga í neðri brún:
Merking járnun Lengd
◊ K10c250 800
◊ K12c250 1000

Sólveig Berg Emilsdóttir
Kt: 260166-5819

Undirskrift hönnunarstjóra:

5	
4	
3	
2	
1	
Útgáfa:	Dags.

FJÖLBÝLISHÚS

Hringhamar 27-29, 220 Hafnarfirði

Burðarvirki

Bilakjallari og loftaplata

Grunnmynd

Undirskrift hönnuðar:

Guðmundur Óskar Unnarsson
Kt: 110683-3409

RISS
VERKFRÆDISTOFA

Hafnargata 90, 230 Reykjanessbær / 421-3550 / www.riss.is

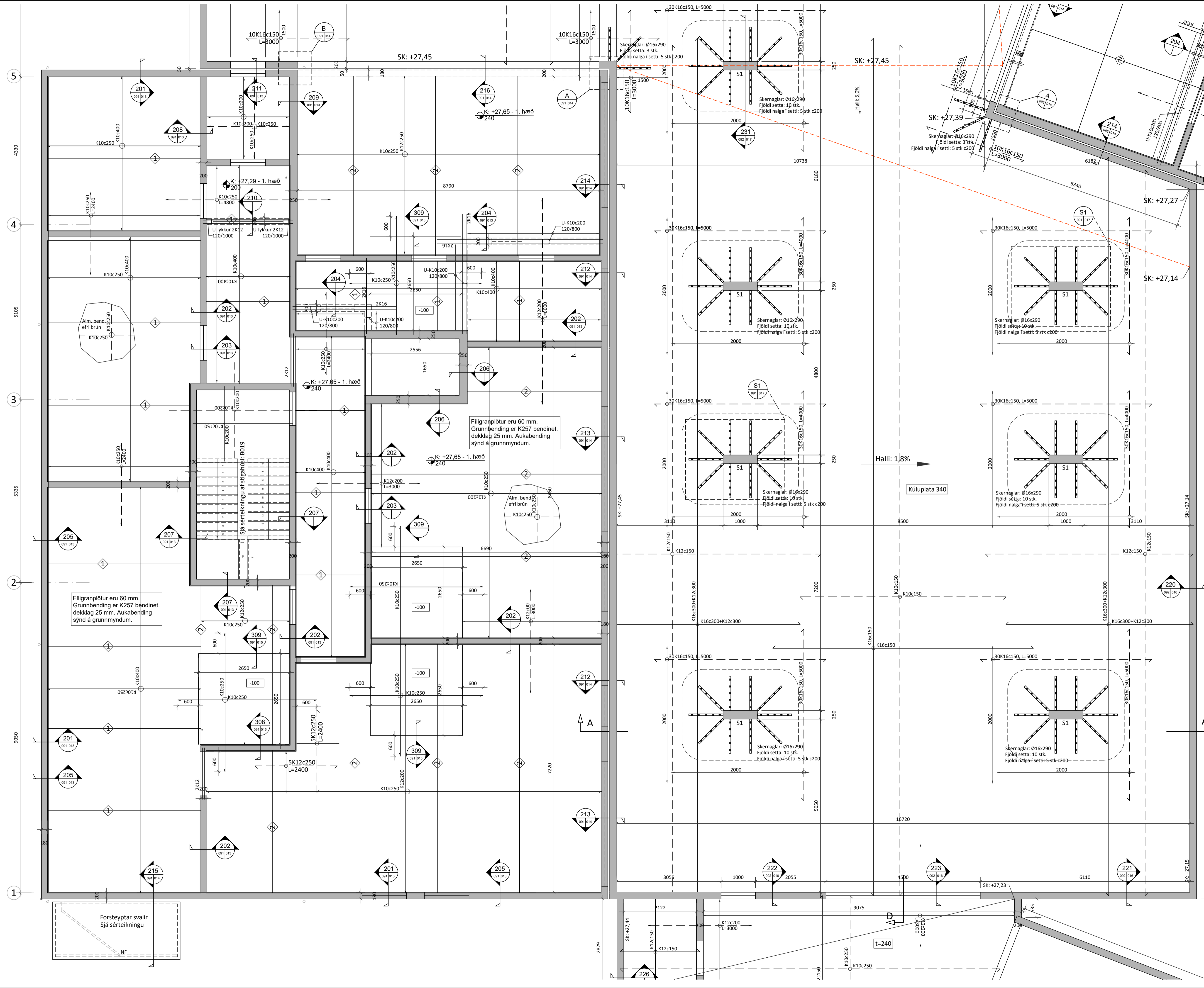
HÖNNUNARSKILUR SER ALLAN RETTA TEIKNINGUM - FJÖLFOLDUN ER HÁG SKRIFLEGGU SAMBYKKT

Teikning nr:

B091

Útgáfa nr:

1



Halli: 1,8%

Kúluþlata 340

Forsteyptar svarir
Sjá sérteikningu

Filigranplötur eru 60 mm.
Grunnbending er K257 bendinet.
dekklag 25 mm. Aukabending
sýnd á grunnmyndum.

Filigranplötur eru 60 mm.
Grunnbending er K257 bendinet.
dekklag 25 mm. Aukabending
sýnd á grunnmyndum.

Sjá sérteikningu af stigumhúsi: B019

Skernaglar: Ø16x290
Fjöldi setta: 3 stk.
Fjöldi nálga í setti: 5 stk c200

Skernaglar: Ø16x290
Fjöldi setta: 10 stk.
Fjöldi nálga í setti: 5 stk c200

Skernaglar: Ø16x290
Fjöldi setta: 10 stk.
Fjöldi nálga í setti: 5 stk c200

Skernaglar: Ø16x290
Fjöldi setta: 10 stk.
Fjöldi nálga í setti: 5 stk c200

Skernaglar: Ø16x290
Fjöldi setta: 10 stk.
Fjöldi nálga í setti: 5 stk c200

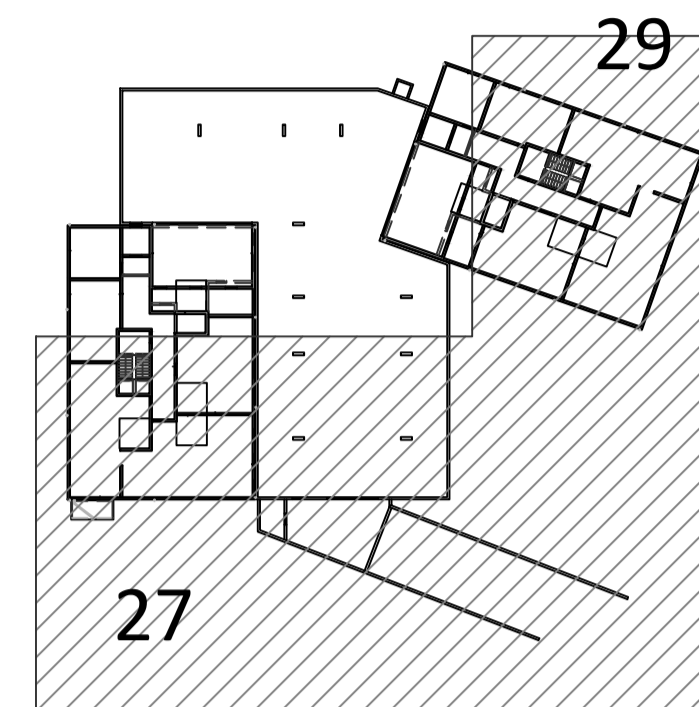
Skernaglar: Ø16x290
Fjöldi setta: 10 stk.
Fjöldi nálga í setti: 5 stk c200

Skernaglar: Ø16x290
Fjöldi setta: 10 stk.
Fjöldi nálga í setti: 5 stk c200

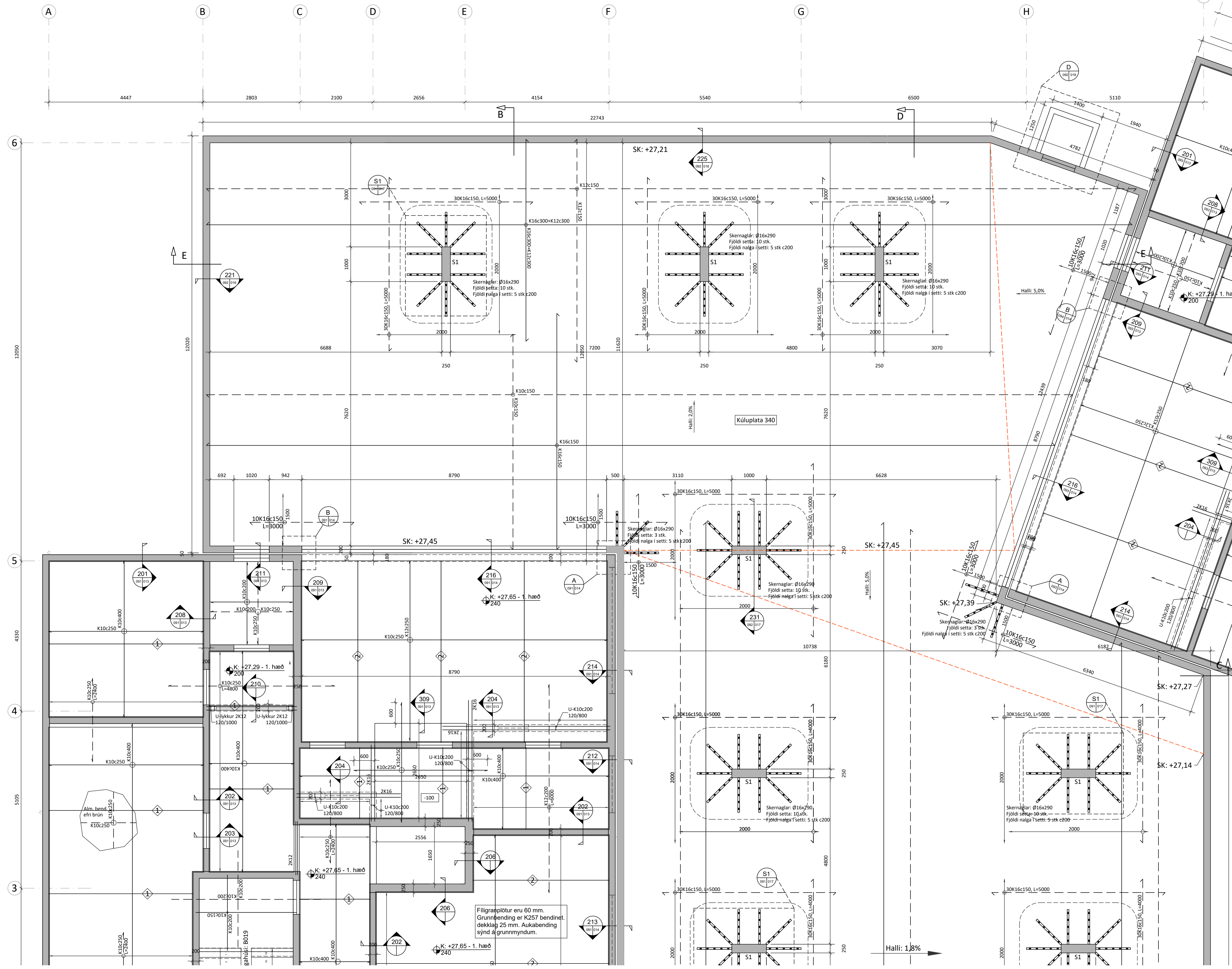
SK: +27,44
K12c150
K12c150

SK: +27,23
K12c200
L=3000

SK: +27,15
K10c250
K10c250



Lykilmynd:



SKÝRINGAR:

- Sjá almennar skýringar á teikningu B001.
- Steyptir útvæggir eru 180 mm, millivæggir eru 200 og 250 mm. Járnbentir með tvöfaldrí grind, K10c200 lóðrétt og K10c250 lárétt. Millivæggir á frá 3. hæð eru járnberntir með einfaldri grind K10c150 lóðrétt og K10c200 lárétt. Væggir umhverfis lyftu eru 250 mm, járnberntir með tvöfaldrí grind K10c200 lóðrétt og K10c250 lárétt.
- Bending í kringum op skal vera 2K12 og ná skeytíngd út fyrir kannta nema annað sé tekið fram. Fyrir op meða kannta lengri en 2,5 m skal setja 2K16 umhverfis opið með U-lykkjum eins og lárétt og lóðrétt bending er.
- Milliþlötur og þakplata eru forsteyptar filigranþlötur 60 mm og ásteyptulagi. Grunnbendingu #K257+ aukabendingu. Almenn járnabending í efri brún er K10c250 járnabending, sjá aukabendingu á grunnmynd. Heildarþykkt milliþlötta er 240 mm.
- Reikna skal með uppbyggju L/300 í uppstætti undir þlöt, mælt milli veggja í berandi átt.
- Kótar eru í m.
- Öll mál samræmist arkitektateikningum.

Bending:

Skeytjárn milli filigraneininga í neðri brún:

Merking	Járnun	Lengd
◊	K10c250	800
◊	K12c250	1000

Sólveig Berg Emilsdóttir
Kt: 260166-5819

Undirskrift hönnunarsjóara:

5	
4	
3	
2	
Útgáfa:	Dags.

FJÖLBÝLISHÚS

Hringhamar 27-29, 220 Hafnarfirði

Burðarvirki
Bilakjallari og loftaplasta
Grunnmynd

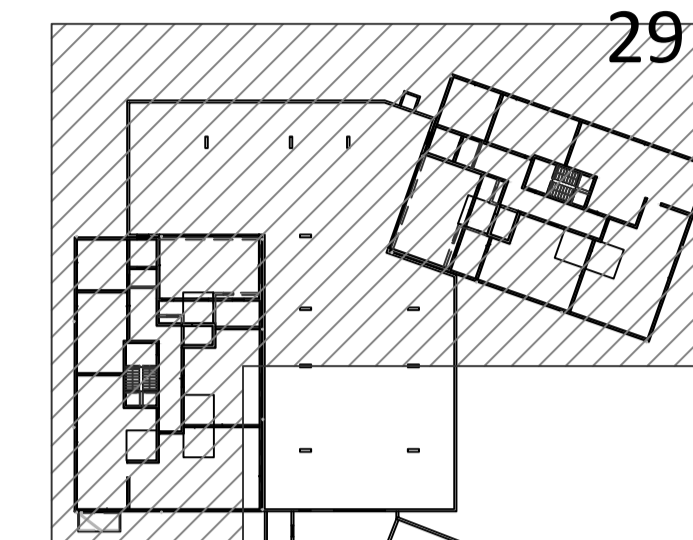
Hannað: GÖU
Mkv: 1:50
Stærð: A1
Dags: 12.02.2024

Undirskrift hönnuðar:

Guðmundur Óskar Unnarsson
Kt: 110683-3409

RISS
VERKFRÆDISTOFA

Teikning nr:
B092
Útgáfa nr:
1



27
Lykilmynd:

SKÝRINGAR:

- Sjá almennar skýringar á teikningu B001.
- Steyptir útveggir eru 180 mm, milliveggir eru 200 og 250 mm. Járnbentir með tvöfaldrí grind, K10c200 lóðrétt og K10c250 lárétt. Milliveggir á frá 3. hæð eru járnhentir með einfaldrí grind K10c150 lóðrétt og K10c200 lárétt. Veggir umhverfis lyftu eru 250 mm, járnhentir með tvöfaldrí grind K10c200 lóðrétt og K10c250 lárétt.
- Bending í kringum op skal vera 2K12 og ná skeytíngleng út fyrir kannta nema annað sé tekið fram. Fyrir op meða kannta lengri en 2,5 m skal setja 2K16 umhverfis opið með U-lykkjum eins og lárétt og lóðrétt bending er.
- Milliplötur og þakplata eru forsteyptar filigranplötur 60 mm og ásteyplagi. Grunnbendingu #K257+ aukabendingu. Almenn járnabending í efri brún er K10c250 járnsmottur, sjá aukabendingu á grunnmynd. Heildarþykkt milliplatna er 240 mm.
- Reikna skal með uppbyggju L/300 í uppstætti undir plötu, mælt milli veggja í berandi átt.
- Kótar eru í m.
- Öll mál samræmist arkitektateikningum.

Bending:

Skeytjárn milli filigraneininga í neðri brún:

Merking	Járnun	Lengd
◊	K10c250	800
◊	K12c250	1000

Sólveig Berg Emilsdóttir
Kt: 260166-5819

Undirskrift hönnunarsjóra:

5	
4	
3	
2	
Útgáfa:	Dags:

FJÖLBÝLISHÚS

Hringhamar 27-29, 220 Hafnarfirði

Burðarvirki

Bilakjallari og loftaplata

Grunnmynd

Undirskrift hönnuðar:

Guðmundur Óskar Unnarsson
Kt: 110683-3409

RISS
VERKFRÆDISTOFA

Hafnargata 90, 230 Reykjanessbær / 421-3550 / www.riss.is

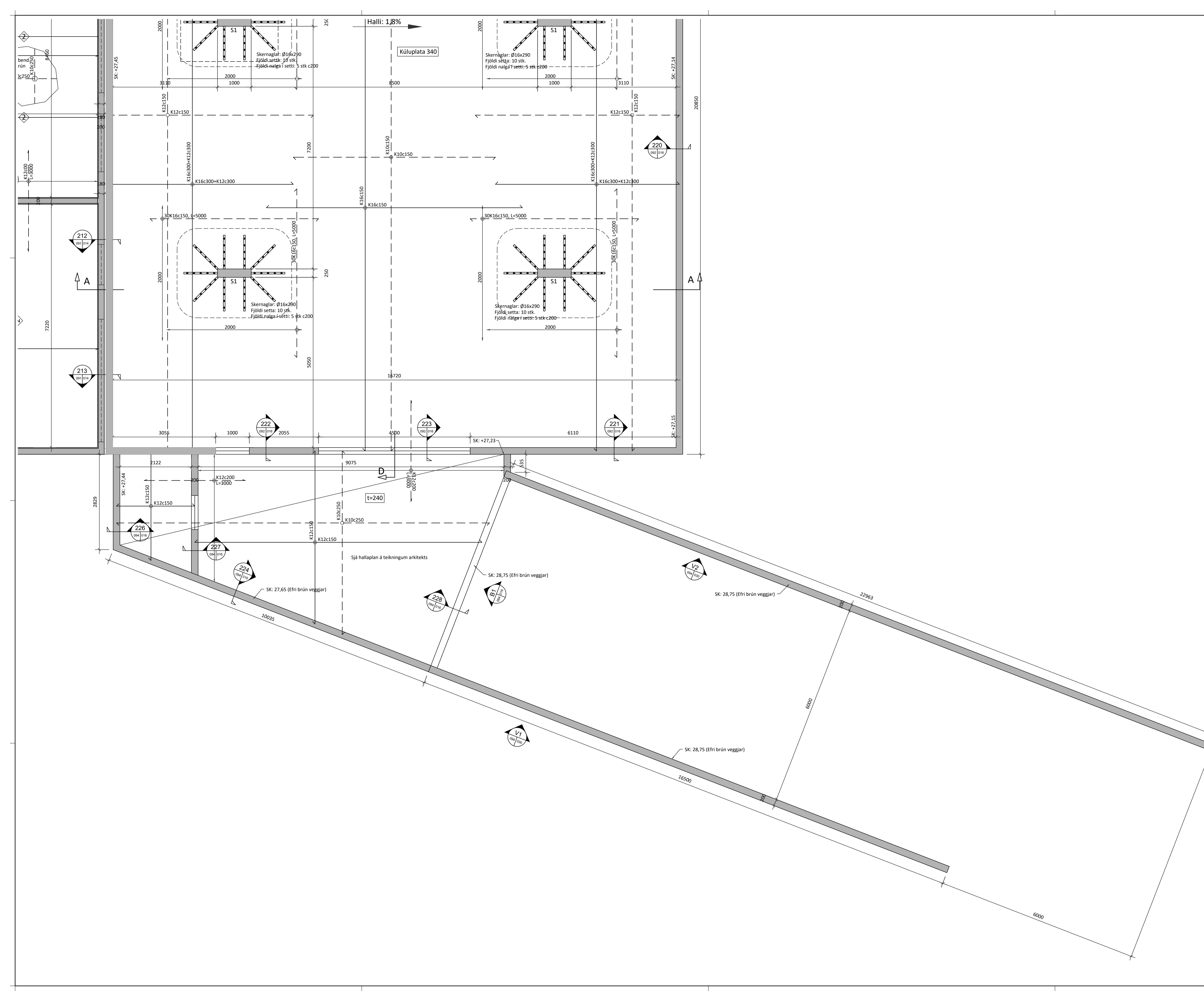
HÖNNUNUR ASKILUR SER ALLAN RETTA TEKINGUM. FJÖLFOLDUN ER HÁÐ SKRIFLEGU SAMÞYKKT

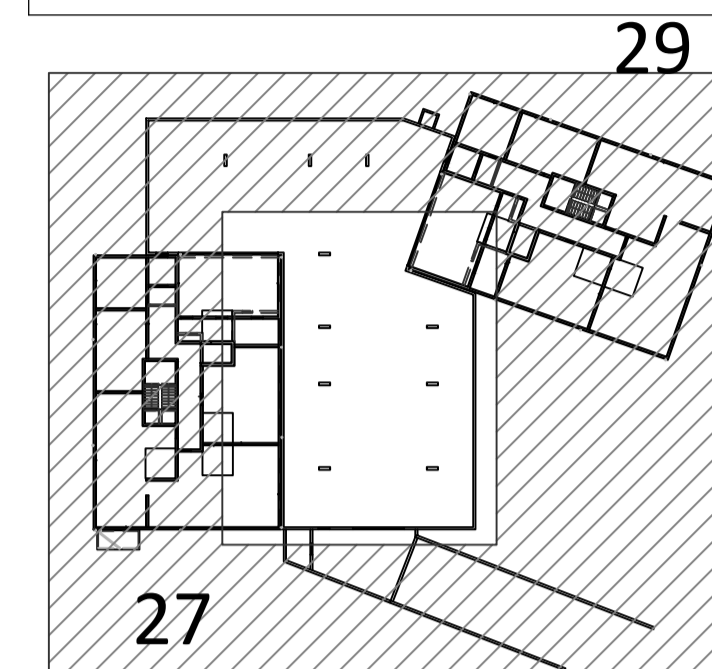
Teikning nr:

B094

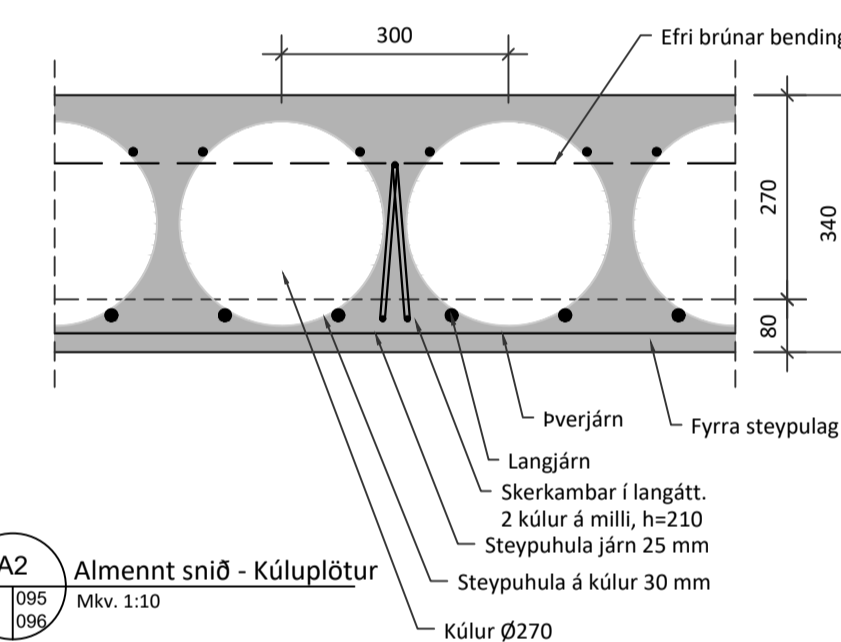
Útgáfa nr:

1





Lykilmýnd:



Kúluþlátur:
Kúluþlátur skulu vera staðsteyptar þar sem neðra lag er steypst sérstaklega á undan efra lagi. Kúluþlátur eru 340 mm þykkar í heildina með Ø270 mm kúlum. Móðulnet kúluna er 300 mm. Kúlur skulu vera frá BubbleDeck eða sambærilegar kúlur samþykktar af hönnuðli. Bendistálsgrindur sem bindur efri og neðri grind saman með kúlum á milli skulu ákveðnar af framleiðanda eða umboðsaðila og fyrirkomulag bendingar samþykkt af hönnuðli.

Steypugeðl: C35/40.

Skeytjárn á milli forbundna grinda í efri og neðri brún.
Skeyta skal með sterra járni þar sem grindur mætast.

Járn	Lengd
10	1000
12	1200
16	1600

Sólveig Berg Emilsdóttir
Kt: 260166-5819

Undirskrift hönnunarsjóra:

5	
4	
3	
2	
Útgáfa:	Dags:

FJÖLBÝLISHÚS

Hringhamar 27-29, 220 Hafnarfirði

Burðarvirki

Bilakjallari og loftaplata

Grunnmynd - Kúluþlátur

Undirskrift hönnuðar:

Guðmundur Óskar Unnarsson
Kt: 110683-3409

RISS
VERKFRÆÐISTOFA

Hafnargata 90, 230 Reykjanestá / 421-3550 / www.riss.is

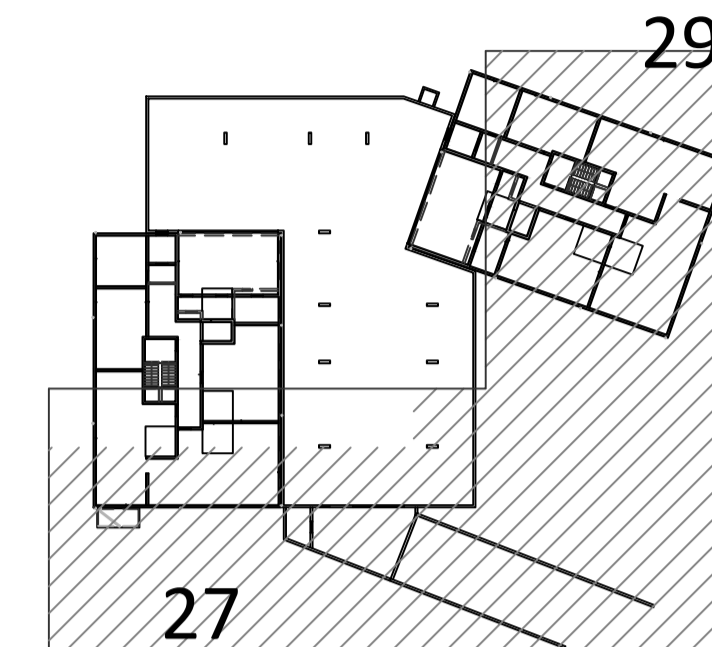
HÖNNUÐUR ASKILUR SÉR ALLAN RÉTTA TEKINGUM. FJÖLFOLDUN ER HÁÐ SKRIFLEGU SAMÞYKKT

Teikning nr:

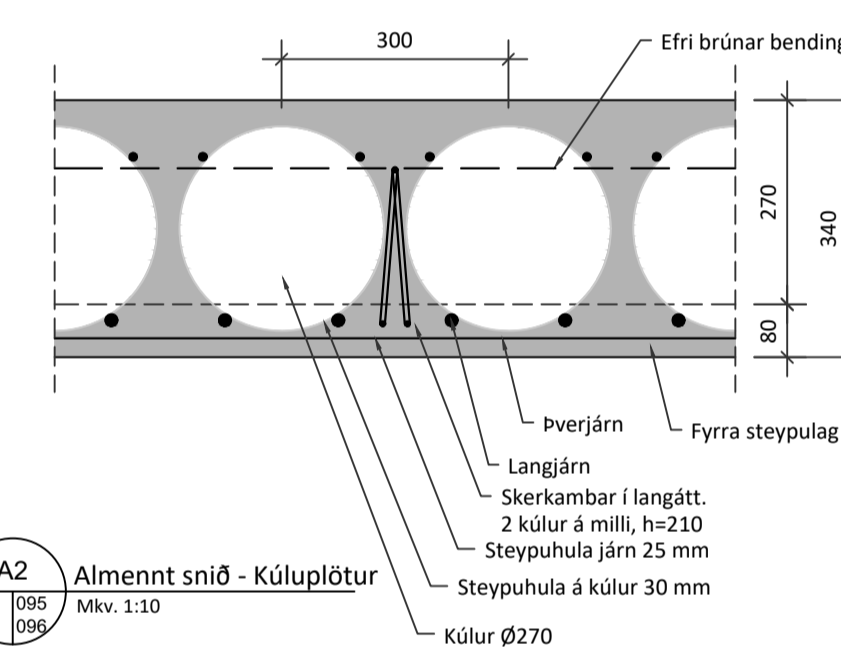
B095

Útgáfa nr:

1



Lykilmynd:



A2
Almennt snið - Kúluþlátur
Mkv. 1:10

Kúluþlátur:
Kúluþlátur skulu vera staðsteyptar þar sem neðra lag er steypst séstaklega á undan efra lagi. Kúluþlátur eru 340 mm þykkar í heildina með Ø270 mm kúlum. Móðulnet kúlna er 300 mm. Kúlur skulu vera frá BubbleDeck eða sambærilegar kúlur samþykktar af hönnuðli. Bendistálgirndur sem bindur efri og neðri grind saman með kúlum á milli skulu ákveðnar af framleiðanda eða umboðsaðila og fyrirkomulag bendingar samþykkt af hönnuðli.

Steypuþéð: C35/40.

Skeytjárn á milli forbundna grinda í efri og neðri brún.
Skeyta skal með sterra járnri þar sem grindur mætast.

Járn	Lengd
10	1000
12	1200
16	1600

Sólveig Berg Emilsdóttir
Kt: 260166-5819

Undirskrift hönnunarsjóra:

5	
4	
3	
2	
Útgáfa:	Dags:

FJÖLBÝLISHÚS

Hringhamar 27-29, 220 Hafnarfirði

Burðarvirki

Bilakjallari og loftaplata

Grunnmynd - Kúluþlátur

Undirskrift hönnuðar:

Guðmundur Óskar Unnarsson
Kt: 110683-3409

RISS
VERKFRÆDISTOFA

Hafnarhaga 90, 230 Reykjanestá / 421-3550 / www.riss.is

HÖNNUNUR ASKILUR SÉR ALLAN RETTA TEKNIÐUM - FJÖLFOLDUN ER HÁÐ SKRIFLEGU SAMÞYKKT

Teikning nr:

B096

Útgáfa nr:

1

